

# ИЗДЕЛИЯ **ABLOY® EXIT** ДЛЯ АВАРИЙНОГО И ЭВАКУАЦИОННОГО ВЫХОДОВ

Часто оборудование для защиты дверей воспринимается, как возможность закрыть двери и ограничить доступ. Однако Ваша персональная защита, также подразумевает возможность беспрепятственного выхода и на этот случай в здании должна быть предусмотренная такая возможность. Пути эвакуации должны быть свободны, доступны и иметь возможность свободного прохода для больших групп людей.

Решения **ABLOY® EXIT** объединяют качественные изделия, ноу-хау и богатый опыт в обеспечении безопасности. Решения базируются на протестированных и сертифицированных изделиях **ABLOY® EXIT**, которые удовлетворяют самым последним стандартам. Безопасный выход регламентируется стандартами EN179, EN1125, в соответствии с которыми отдельные изделия установленные на двери аварийных и эвакуационных выходов должны быть протестированы, как единое изделие в двери.

Кроме сертифицированных решений, мы предлагаем Вам изделия от эксперта в своей индустрии, а также комплексные тренинги. Мы предлагаем, разработанную для экспертов в разных областях, базовую информацию, чтобы Вам было легче принять решение о необходимости использования наших комплексных решений в ваших проектах. Мы постоянно обучаем представителей наших дистрибьюторов для того, чтобы быть уверенными в получении Вами лучшего сервиса.

Выбирая **ABLOY®**, вы можете быть уверенными, что получите квалифицированный сервис от авторизованных дилеров **ABLOY®** находящихся в вашем регионе. Это означает, что Вы получите профессиональную установку и поддержку, оригинальную продукцию **ABLOY®** и гарантию в вашем регионе.

## ХАРАКТЕРИСТИКИ УСТРОЙСТВ **ABLOY® EXIT**

Устройства **ABLOY® EXIT** используются в дверях экстренного выхода, которые установлены на путях эвакуации или входах и выходах. Устройства **ABLOY® EXIT** соответствуют требованиям Европейских стандартов EN179 и EN1125, а также ГОСТ 31471 (ГОСТ Р 52750).

## МАТЕРИАЛЫ

Корпус замка и ригель изготавливаются из стали (Fe). Накрывающая скобянка цилиндра и щиток сделаны из латуни. Ручки изготавливаются из различных материалов в зависимости от типа ручки.

Ручки нажимных штанг изготавливают из алюминия, горизонтальная труба сделана из нержавеющей стали, а накрывающие щитки из латуни.

## ПОВЕРХНОСТНАЯ ОБРАБОТКА

Обработка корпуса замка – оцинкованная сталь (Fe/Zn) или хромирование (CR).

Обработка накрывающей скобянки цилиндра и щитков: хромирование (CR), матовое хромирование (HCR), полированная латунь (Ms/Ki), матовое никелирование (HN), матовая латунь (M).

Обработка ручек зависит от типа ручки.

## УСТРОЙСТВА **ABLOY® EXIT** ДЛЯ ПАССИВНОЙ СТОРКИ ВРЕЗНОГО МОНТАЖА *(скандинавский, финский стандарт)*

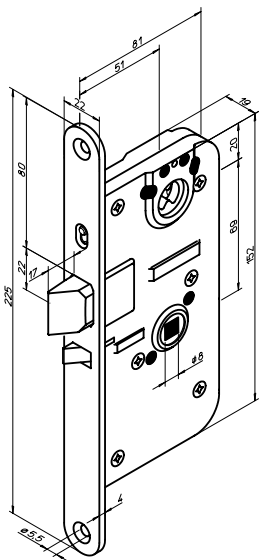
### Деревянные или металлические двери

Активная створка		Пассивная створка	Нижний	Верхний	Центр.	Код для заказа	**
Механика	LE181, LE183, (LE186*)	Механика	LE980	LE981	LE982	PE911	
Механика	LE181, LE183, (LE186*)	Электроуправление	LE980	LE981	PE982	PE915	x
Электрика	PE580	Механика	LE980	LE981	LE953	PE910	
Электрика	PE592	Электрика/Дверная автоматика	LE980	PE951	LE953	PE913	
Электрика	PE592	Электрика/Автоматика/Электроуправление	LE980	PE951	PE953	PE914	x
Электрика	PE592	Электроуправление	LE980	PE981	PE953	PE912	x

### Профильные двери

Активная створка		Пассивная створка	Нижний	Верхний	Центр.	Код для заказа	**
Механика	LE310, LE314, (LE315*)	Механика	LE930	LE931	LE932	PE901	
Механика	LE310, LE314, (LE315*)	Электроуправление	LE930	LE931	PE932	PE905	x
Электрика	EL480	Механика	LE930	LE931	LE943	PE900	
Электрика	EL490	Электрика/Дверная автоматика	LE930	PE941	LE943	PE903	
Электрика	EL490	Электрика/Автоматика/Электроуправление	LE930	PE941	PE943	PE904	x
Электрика	EL490	Электроуправление	LE930	LE931	PE943	PE902	x

\* (LE186, LE315\*) Не подходит для противопожарных дверей. \*\* Не соответствует стандартам EN179 и EN1125.



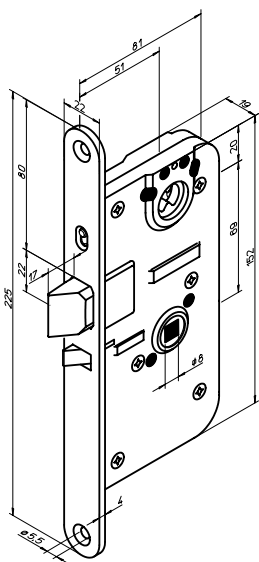
**ОБЛАСТЬ ПРИМЕНЕНИЯ:**

Открываемый ручкой корпус замка, для использования в дверях экстренного выхода.

EN 179 – АВАРИЙНЫЙ ВЫХОД (устройства аварийного выхода)

• Ручка или нажимная планка на стороне выхода  
EN 1125 – ЭВАКУАЦИОННЫЙ ВЫХОД (устройства экстренного открывания дверей)

• Нажимная штанга на стороне выхода



**ОБЛАСТЬ ПРИМЕНЕНИЯ:**

Открываемый ручкой корпус замка, для использования в дверях экстренного выхода.

EN 179 – АВАРИЙНЫЙ ВЫХОД (устройства аварийного выхода)

• Ручка или нажимная планка на стороне выхода  
EN 1125 – ЭВАКУАЦИОННЫЙ ВЫХОД (устройства экстренного открывания дверей)

• Нажимная штанга на стороне выхода

**ABLOY® LE180 ONE FIT**

Корпус замка **ABLOY® LE180** для одностворчатых сплошных дверей с открыванием от ручек. Соответствует требованиям Европейских стандартов SFS-EN 179 и SFS-EN 1125 и ГОСТ 31471, применяемых к устройствам экстренного выхода, а также требованиям стандарта SFS-EN 12209, распространяемого на замочные корпуса.

Принцип работы замка:

- Автоматически защелкивающийся открываемый ручкой замок **ABLOY® EXIT** с раздельным штоком.
- Изнутри замок всегда открывается с помощью ручки, нажимной планки или нажимной штанги.

**Подходит для противопожарных дверей.**

Режимы работы замочного корпуса можно выбрать с помощью кнопки выбора, расположенной на передней планке.

Кнопку выбора возможно использовать только тогда, когда запорный ригель находится внутри корпуса.

- Кнопка выбора в верхнем положении:

Ночной режим (положение закрыто), выход ригеля – 17 мм.

Снаружи замок можно открыть только ключом (цилиндр), а изнутри всегда с помощью ручки, нажимной планки или нажимной штанги.

- Кнопка выбора в нижнем положении:

Дневной режим (открытое положение), выход ригеля – 14 мм.

Снаружи замок можно открыть ручкой, а изнутри всегда с помощью ручки, нажимной планки или нажимной штанги.

**ABLOY® LE180X** – вариант замка с микропереключателем.

*Запорные планки*

Регулируемые запорные планки LP711, LP714, LP721, LP731

Запорные планки для металлических дверей EA307, EA308, 4613, 4614.

**ABLOY® LE185 ONE FIT**

Корпус замка **ABLOY® LE185** для одностворчатых сплошных дверей с открыванием от ручки-скобы. Соответствует требованиям Европейских стандартов SFS-EN 179 и SFS-EN 1125 и ГОСТ 31471, применяемых к устройствам экстренного выхода, а также требованиям стандарта SFS-EN 12209, распространяемого на замочные корпуса.

Принцип работы замка

- Автоматически защелкивающийся открываемый ручкой-скобой **ABLOY® EXIT**.
- Изнутри замок всегда открывается с помощью ручки, нажимной планки или нажимной штанги

**Не подходит для противопожарных дверей.**

Режимы работы замочного корпуса можно выбрать с помощью кнопки выбора, расположенной на передней планке.

Кнопку выбора возможно использовать только тогда, когда запорный ригель находится внутри корпуса.

- Кнопка выбора в верхнем положении:

Ночной режим (положение закрыто), выход ригеля – 17 мм.

Снаружи замок можно открыть только ключом (цилиндр), а изнутри всегда с помощью ручки, нажимной планки или нажимной штанги.

- Кнопка выбора в нижнем положении:

Дневной режим (открытое положение), ригель блокируется в корпусе замка.

Дверь не закрывается на защелку!

В этом случае дверь можно открыть снаружи с помощью ручки-скобы, а изнутри всегда с помощью ручки, нажимной планки или нажимной штанги.

**ABLOY® LE185X** – вариант замка с микропереключателем.

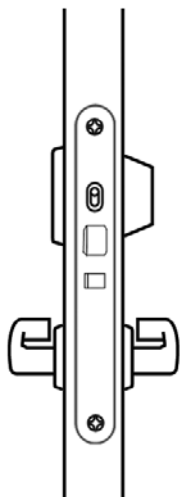
*Запорные планки*

Регулируемые запорные планки LP711, LP714, LP721, LP731

Запорные планки для металлических дверей EA307, EA308, 4613, 4614

## EN179

Пример 1

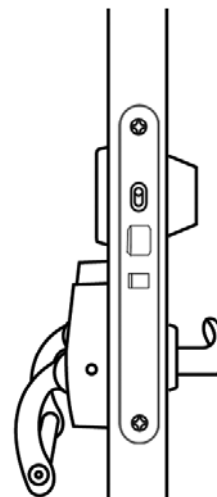


- Корпус замка LE180
- Наружный цилиндр CY037
- Пара ручек **ABLOY®** EXIT для сплошной двери (с отдельным штоком)

В ночном режиме замок можно открыть снаружи ключом и ручкой, **изнутри всегда нажатием на ручку**. В дневном режиме замок можно открывать с обеих сторон с помощью ручки.

## EN1125

Пример 2

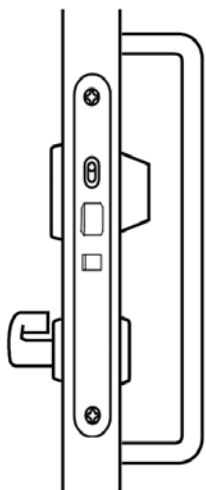


- Корпус замка LE180
- Наружный цилиндр CY037
- Нажимная штанга **ABLOY®** EXIT PBE001
- Односторонняя ручка из ассортимента **ABLOY®** для металлических и деревянных дверей

В ночном режиме (положения замка – закрыт), замок снаружи может быть открыт ключом и ручкой, **изнутри замок всегда открывается нажимной штангой**. В дневном режиме (положение замка – открыт) замок снаружи может быть открыт ручкой, изнутри нажимной штангой.

## EN179

Пример 1

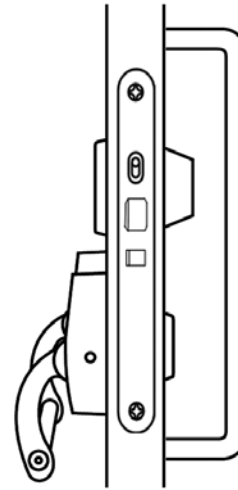


- Корпус замка LE185
- Наружный цилиндр CY037
- Одиночная ручка **ABLOY®** EXIT + «глухой» щиток для сплошной двери
- Ручка-скоба из ассортимента изделий **ABLOY®**

В ночном режиме, замок снаружи может быть открыт ключом и ручкой-скобой, **изнутри замок всегда открывается нажатием на ручку**. В дневном режиме, замок снаружи может быть открыт ручкой-скобой, изнутри нажатием ручки.

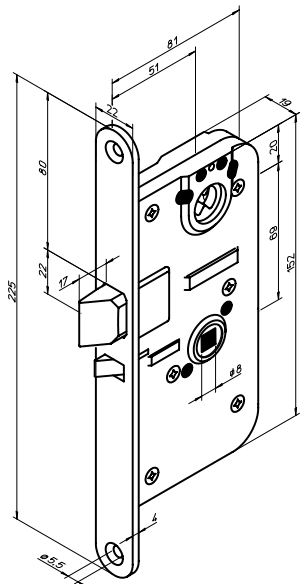
## EN1125

Пример 2



- Корпус замка LE185
- Наружный цилиндр CY037
- Нажимная планка **ABLOY®** EXIT PBE002
- Ручка-скоба из ассортимента изделий **ABLOY®**

В ночном режиме, замок снаружи может быть открыт ключом и ручкой-скобой, **изнутри замок всегда открывается нажимной штангой**. В дневном режиме, замок снаружи может быть открыт ручкой-скобой, изнутри нажимной штангой.



**ОБЛАСТЬ ПРИМЕНЕНИЯ:**

Открываемый ручкой-скобой корпус замка, для использования в дверях экстренного или запасного выхода.

EN 179 – АВАРИЙНЫЙ ВЫХОД (устройства аварийного выхода)

• Ручка или нажимная планка на стороне выхода

EN 1125 – ЭВАКУАЦИОННЫЙ ВЫХОД (устройства экстренного открывания дверей)

• Нажимная штанга на стороне выхода

**ABLOY® LE184 ONE FIT**

Корпус замка **ABLOY® LE184** для одностворчатых сплошных дверей с открыванием от ручки-скобы. Соответствует требованиям Европейских стандартов SFS-EN 179 и SFS-EN 1125 и ГОСТ 31471, применяемых к устройствам экстренного выхода, а также требованиям стандарта SFS-EN 12209, распространяемого на замочные корпуса.

*Принцип работы замка*

- Автоматически защелкивающийся открываемый ручкой-скобой ABLOY® EXIT.
- Изнутри замок всегда открывается с помощью ручки, нажимной планки или нажимной штанги
- Замок всегда защелкивается (ночной режим) после закрытия двери.

**Подходит для противопожарных дверей.**

**ABLOY® LE184X** – вариант замка с микропереключателем.

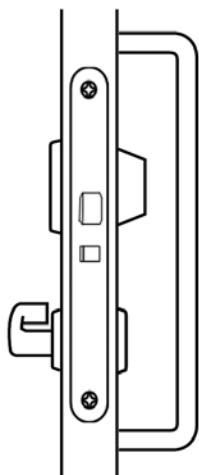
*Запорные планки*

Регулируемые запорные планки LP711, LP714, LP721, LP731

Запорные планки для металлических дверей EA307, EA308, 4613, 4614

EN179

Пример 1

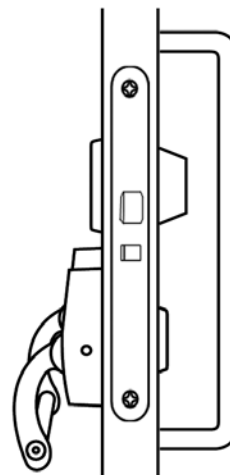


- Корпус замка LE184
- Наружный цилиндр CY037
- Одиночная ручка **ABLOY®** EXIT + «глухой» щиток для сплошной двери
- Ручка-скоба из ассортимента изделий **ABLOY®**

Снаружи замок может быть открыт ключом и ручкой-скобой, **изнутри замок всегда открывается нажатием на ручку.**

EN1125

Пример 2



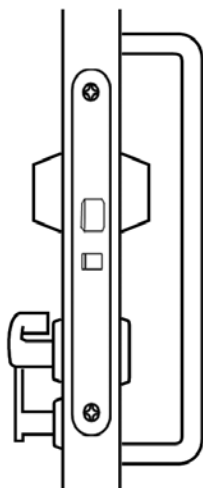
- Корпус замка LE184
- Наружный цилиндр CY037
- Нажимная штанга **ABLOY®** EXIT PBE002
- Ручка-скоба из ассортимента изделий **ABLOY®**

Снаружи замок можно открыть с помощью ключа и ручки-скобы, **изнутри всегда нажимной штангой.**

ЗАМКИ ДЛЯ ДВЕРЕЙ ЗАПАСНОГО ВЫХОДА

EN179

Пример 1

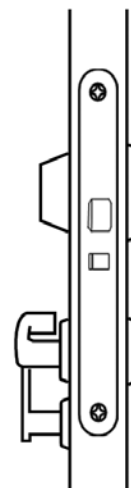


- Корпус замка LE184
- Двойной цилиндр CY002
- Одиночная ручка **ABLOY®** EXIT + «глухой» щиток для сплошной двери
- Блокиратор-пломбир **ABLOY®** EXIT EN900
- Ручка-скоба из ассортимента изделий **ABLOY®**

Снаружи замок может быть открыт ключом и ручкой-скобой, изнутри ключом. **В экстренной ситуации замок всегда можно открыть изнутри с помощью ручки, если сломать блокиратор-пломбир.**

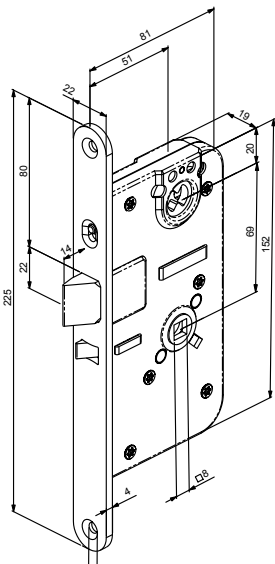
EN179

Пример 2

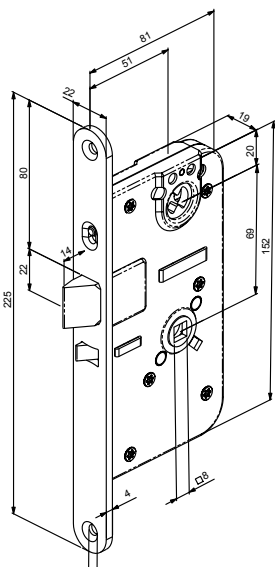


- Корпус замка LE184
- Внутренний цилиндр CY021
- Одиночная ручка **ABLOY®** EXIT + «глухой» щиток для сплошной двери
- Блокиратор-пломбир **ABLOY®** EXIT EN900
- Ручка-скоба из ассортимента изделий **ABLOY®**

Изнутри замок может быть открыт ключом. **В экстренной ситуации замок всегда можно открыть изнутри с помощью ручки, если сломать блокиратор-пломбир.**



**ОБЛАСТЬ ПРИМЕНЕНИЯ:**  
Открываемый ручкой корпус замка, для использования в дверях экстренного выхода.  
EN 179 – АВАРИЙНЫЙ ВЫХОД (устройства аварийного выхода)  
• Ручка или нажимная планка на стороне выхода  
EN 1125 – ЭВАКУАЦИОННЫЙ ВЫХОД (устройства экстренного открывания дверей)  
• Нажимная штанга на стороне выхода



**ОБЛАСТЬ ПРИМЕНЕНИЯ:**  
Открываемый ручкой корпус замка, для использования в дверях экстренного выхода.  
EN 179 – АВАРИЙНЫЙ ВЫХОД (устройства аварийного выхода)  
• Ручка или нажимная планка на стороне выхода  
EN 1125 – ЭВАКУАЦИОННЫЙ ВЫХОД (устройства экстренного открывания дверей)  
• Нажимная штанга на стороне выхода

### ABLOY® LE181 ONE FIT

Корпус открываемого ручкой замка **ABLOY® LE181** для двустворчатых металлических и деревянных дверей. Соответствует требованиям Европейских стандартов SFS-EN 179 и SFS-EN 1125 и ГОСТ 31471, применяемых к устройствам экстренного выхода, а также требованиям стандарта SFS-EN 12209, распространяемого на замочные корпуса.

Открываемый ручкой замок **ABLOY® LE181** рекомендуется использовать в дверях экстренного выхода коридоров, а также во входных дверях.

**Подходит для противопожарных дверей.**

**ABLOY® LE181X** – вариант замка с микропереключателем.

*Совместимые изделия для пассивной створки:*

Механическое запираение для активной створки: код изделия PE911

Механическое запираение для пассивной створки: код изделия PE911

*Принцип работы замка:*

- Автоматически защелкивающийся открываемый ручкой замок **ABLOY® EXIT** с раздельным штоком.
- Изнутри замок всегда открывается с помощью ручки, нажимной планки или нажимной штанги.

Режим работы замка можно выбрать с помощью переключателя, расположенного на передней планке. Для переключения положения переключателя, необходимо повернуть ключ в цилиндре замка.

• ПЕРЕКЛЮЧАТЕЛЬ В ВЕРХНЕМ ПОЛОЖЕНИИ

Ночной режим (положение закрыто), выход ригеля – 14 мм. Снаружи замок может быть открыт ключом (от цилиндра), изнутри замок может быть всегда открыт с помощью ручки, нажимной планки или нажимной штанги.

• ПЕРЕКЛЮЧАТЕЛЬ В НИЖНЕМ ПОЛОЖЕНИИ

Дневной режим (положение открыто), выход ригеля – 14 мм. Снаружи замок может быть открыт ручкой, изнутри замок может быть всегда открыт с помощью ручки, нажимной планки или нажимной штанги.

*Запорные планки:* не требуется в решениях для двухстворчатых дверей.

### ABLOY® LE186 ONE FIT

Корпус открываемого ручкой-скобой замка **ABLOY® LE186** для двустворчатых металлических и деревянных дверей. Соответствует требованиям Европейских стандартов SFS-EN 179 и SFS-EN 1125 и ГОСТ 31471, применяемых к устройствам экстренного выхода, а также требованиям стандарта SFS-EN 12209, распространяемого на замочные корпуса.

Открываемый ручкой замок **ABLOY® LE186** рекомендуется использовать в эвакуационных дверях и дверях аварийного выхода коридоров, а также во входных дверях.

**Не подходит для противопожарных дверей.**

**ABLOY® LE186X** – вариант замка с микропереключателем.

*Принцип работы замка:*

- Открываемый ручкой-скобой автоматически защелкивающийся замок **ABLOY® EXIT**.
- Изнутри замок всегда открывается с помощью ручки, нажимной планки или нажимной штанги.

Режим работы замка можно выбрать с помощью переключателя, расположенного на передней планке. Для переключения положения переключателя, необходимо повернуть ключ в цилиндре замка.

• ПЕРЕКЛЮЧАТЕЛЬ В ВЕРХНЕМ ПОЛОЖЕНИИ

Ночной режим (положение закрыто), выход ригеля – 14 мм. Снаружи замок может быть открыт ключом (от цилиндра), изнутри замок может быть всегда открыт с помощью ручки, нажимной планки или нажимной штанги.

• ПЕРЕКЛЮЧАТЕЛЬ В НИЖНЕМ ПОЛОЖЕНИИ

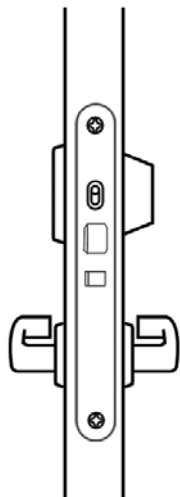
Дневной режим (положение открыто), ригель блокируется внутри корпуса замка. Дверь не запирается на защелку! В этом случае дверь может быть открыта снаружи с помощью ручки-скобы, изнутри замок может быть всегда открыт с помощью ручки, нажимной планки или нажимной штанги.

*Запорные планки*

Запорная планка не требуется в решениях для двухстворчатых дверей.

## EN179

Пример 1

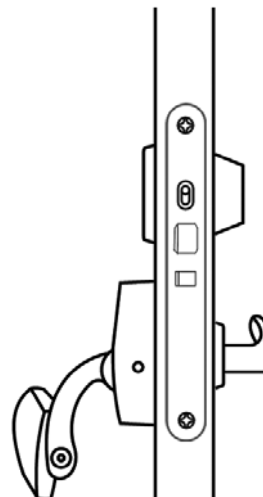


- Корпус замка LE181
- Наружный цилиндр CY037
- Пара ручек **ABLOY®** EXIT для сплошной двери (с отдельным штоком)

В ночном режиме замок можно открыть снаружи ключом и ручкой, **изнутри всегда нажатием на ручку**. В дневном режиме замок можно открывать с обеих сторон с помощью ручки.

## EN1125

Пример 2

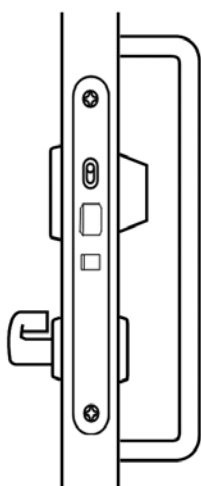


- Корпус замка LE181
- Наружный цилиндр CY037
- Нажимная штанга **ABLOY®** EXIT PBE001
- Наружная одиночная ручка для сплошной двери из ассортимента изделий **ABLOY®** (с отдельным штоком)

В ночном режиме замок можно открыть снаружи ключом и ручкой, **изнутри всегда с помощью нажимной штанги**. В дневном режиме замок можно открыть снаружи ручкой и изнутри нажимной планкой.

## EN179

Пример 1

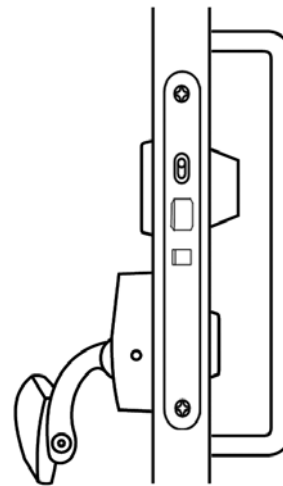


- Корпус замка LE186
- Наружный цилиндр CY037
- Одиночная ручка **ABLOY®** EXIT + «глухой» щиток для сплошной двери
- Ручка-скоба из ассортимента изделий **ABLOY®**

В ночном режиме, замок снаружи может быть открыт ключом и ручкой-скобой, **изнутри замок всегда открывается нажатием на ручку**. В дневном режиме, замок снаружи может быть открыт ручкой-скобой, изнутри нажатием ручки.

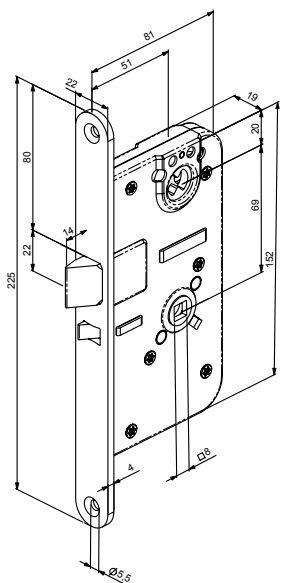
## EN1125

Пример 2



- Корпус замка LE186
- Наружный цилиндр CY037
- Нажимная штанга **ABLOY®** EXIT PBE002
- Ручка-скоба из ассортимента изделий **ABLOY®**

В ночном режиме, замок снаружи может быть открыт ключом и ручкой-скобой, **изнутри замок всегда открывается нажимной штангой**. В дневном режиме, замок снаружи может быть открыт ручкой-скобой, изнутри нажимной штангой.

**ОБЛАСТЬ ПРИМЕНЕНИЯ:**

Открываемый ручкой-скобой корпус замка, для использования в двухстворчатых дверях экстренного выхода.

EN 179 – АВАРИЙНЫЙ ВЫХОД (устройства аварийного выхода)

- Ручка или нажимная планка на стороне выхода

EN 1125 – ЭВАКУАЦИОННЫЙ ВЫХОД (устройства экстренного открывания дверей)

- Нажимная штанга на стороне выхода

**ABLOY® LE183 ONE FIT**

Корпус открываемого ручкой-скобой замка **ABLOY® LE183** для двухстворчатых металлических и деревянных дверей. Соответствует требованиям Европейских стандартов SFS-EN 179 и SFS-EN 1125 и ГОСТ 31471, применяемых к устройствам экстренного выхода, а также требованиям стандарта SFS-EN 12209, распространяемого на замочные корпуса.

Открываемый ручкой-скобой замок **ABLOY® LE183** рекомендуется использовать в эвакуационных дверях и дверях аварийного выхода коридоров, а также во входных дверях.

**Подходит для противопожарных дверей.**

**ABLOY® LE183X** – вариант замка с микропереключателем.

*Принцип работы замка*

Открываемый ручкой-скобой автоматически защелкивающийся замок **ABLOY® EXIT**. Замок всегда защелкивается (ночной режим) при закрытии двери. Изнутри замок всегда открывается с помощью ручки, нажимной планки или нажимной штанги.

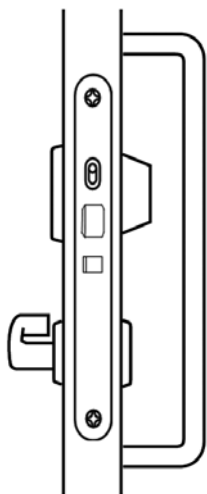
*Запорные планки*

Запорная планка не требуется в решениях для двухстворчатых дверей.



EN179

Пример 1

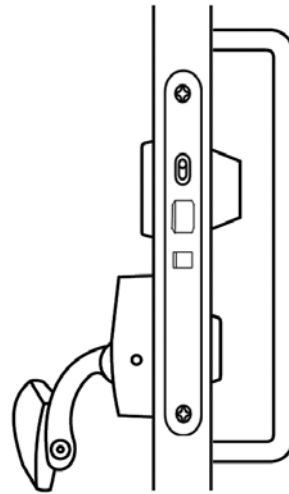


- Корпус замка LE183
- Наружный цилиндр CY037
- Одиночная ручка **ABLOY®** EXIT + «глухой» щиток для сплошной двери
- Ручка-скоба из ассортимента изделий **ABLOY®**

Снаружи замок может быть открыт ключом и ручкой-скобой, **изнутри замок всегда открывается нажатием на ручку.**

EN1125

Пример 2



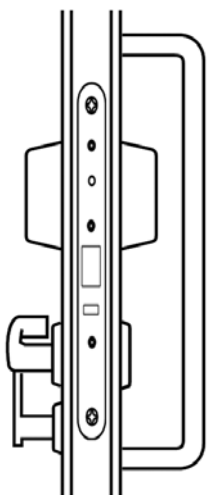
- Корпус замка LE183
- Наружный цилиндр CY037
- Нажимная штанга **ABLOY®** EXIT PBE002
- Ручка-скоба из ассортимента изделий **ABLOY®**

Снаружи замок может быть открыт ключом и ручкой-скобой, **изнутри замок всегда открывается нажимной штангой.**

ЗАМКИ ДЛЯ ДВЕРЕЙ ЗАПАСНОГО ВЫХОДА

EN179

Пример 1



- Корпус замка LE183
- Двойной цилиндр CY002
- Одиночная ручка **ABLOY®** EXIT + «глухой» щиток
- Блокиратор-пломбир **ABLOY®** EXIT EN900
- Ручка-скоба из ассортимента изделий **ABLOY®**

Снаружи замок может быть открыт ключом и ручкой-скобой, изнутри ключом. **В экстренной ситуации замок всегда можно открыть изнутри с помощью ручки, если сломать блокиратор-пломбир.**

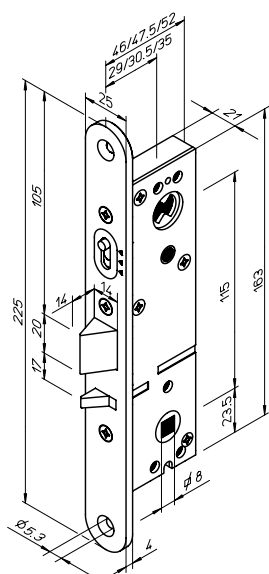
EN179

Пример 2



- Корпус замка LE183
- Внутренний цилиндр CY021
- Одиночная ручка **ABLOY®** EXIT + «глухой» щиток
- Блокиратор-пломбир **ABLOY®** EXIT EN900

Изнутри замок может быть открыт ключом. **В экстренной ситуации замок всегда можно открыть изнутри с помощью ручки, если сломать блокиратор-пломбир.**



**ОБЛАСТЬ ПРИМЕНЕНИЯ:**  
Открываемый ручкой-скобой корпус замка, для использования в дверях экстренного выхода.

EN 179 – АВАРИЙНЫЙ ВЫХОД (устройства аварийного выхода)

- Ручка или нажимная планка на стороне выхода

EN 1125 – ЭВАКУАЦИОННЫЙ ВЫХОД (устройства экстренного открывания дверей)

- Нажимная штанга на стороне выхода

### ABLOY® LE310

Корпус открываемого ручкой замка **ABLOY® LE310** для одностворчатых и двухстворчатых профильных дверей. Соответствует требованиям Европейских стандартов SFS-EN 179 и SFS-EN 1125 и ГОСТ 31471, применяемых к устройствам экстренного выхода, а также требованиям стандарта SFS-EN 12209, распространяемого на замочные корпуса.

*Принцип работы замка:*

- Автоматически защелкивающийся открываемый ручкой замок ABLOY® EXIT с раздельным штоком.
- Изнутри замок всегда открывается с помощью ручки, нажимной планки или нажимной штанги.

#### Подходит для противопожарных дверей.

Режимы работы замочного корпуса можно выбрать с помощью кнопки выбора, расположенной на передней планке.

Кнопку выбора возможно использовать только тогда, когда запорный ригель находится внутри корпуса.

- *Кнопка выбора в верхнем положении:*

Ночной режим (положение закрыто), выход ригеля – 14 мм.

Снаружи замок можно открыть только ключом (цилиндр), а изнутри всегда с помощью ручки, нажимной планки или нажимной штанги.

- *Кнопка выбора в нижнем положении:*

Дневной режим (открытое положение), выход ригеля – 14 мм.

Снаружи замок может быть открыт ручкой, изнутри замок может быть всегда открыт с помощью ручки, нажимной планки или нажимной штанги.

**ABLOY® LE310X** – вариант замка с микропереключателем.

*Совместимые изделия для пассивной створки:*

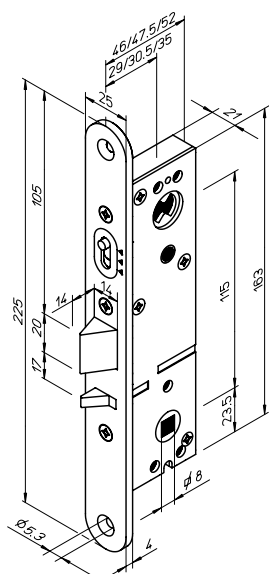
Механическое запираение для активной створки: код изделия PE911

Механическое запираение для пассивной створки: код изделия PE911

*Запорные планки*

Одностворчатые двери: LP702, LP703.

Запорная планка не требуется в решениях для двухстворчатых дверей.



**ОБЛАСТЬ ПРИМЕНЕНИЯ:**  
Открываемый ручкой-скобой корпус замка, для использования в дверях экстренного выхода.

EN 179 – АВАРИЙНЫЙ ВЫХОД (устройства аварийного выхода)

- Ручка или нажимная планка на стороне выхода

EN 1125 – ЭВАКУАЦИОННЫЙ ВЫХОД (устройства экстренного открывания дверей)

- Нажимная штанга на стороне выхода

### ABLOY® LE315

Корпус замка **ABLOY® LE315** для одностворчатых и двухстворчатых профильных дверей с открыванием от ручки-скобы. Соответствует требованиям Европейских стандартов SFS-EN 179 и SFS-EN 1125 и ГОСТ 31471, применяемых к устройствам экстренного выхода, а также требованиям стандарта SFS-EN 12209, распространяемого на замочные корпуса.

*Принцип работы замка:*

- Автоматически защелкивающийся открываемый ручкой-скобой замок ABLOY® EXIT.
- Изнутри замок всегда открывается с помощью ручки, нажимной планки или нажимной штанги.

#### Не подходит для противопожарных дверей.

Режимы работы замочного корпуса можно выбрать с помощью кнопки выбора, расположенной на передней планке.

Кнопку выбора возможно использовать только тогда, когда запорный ригель находится внутри корпуса.

- *Кнопка выбора в верхнем положении:*

Ночной режим (положение закрыто), выход ригеля – 14 мм.

Снаружи замок можно открыть только ключом (цилиндр), а изнутри всегда с помощью ручки, нажимной планки или нажимной штанги.

- *Кнопка выбора в нижнем положении:*

Дневной режим (открытое положение)

Ригель блокируется в корпусе замка. В этом случае дверь можно открыть снаружи с помощью ручки-скобы, а изнутри всегда с помощью ручки, нажимной планки или нажимной штанги.

**ABLOY® LE315X** – вариант замка с микропереключателем.

*Совместимые изделия для пассивной створки:*

Механическое запираение для активной створки: код изделия PE911

Механическое запираение для пассивной створки: код изделия PE911

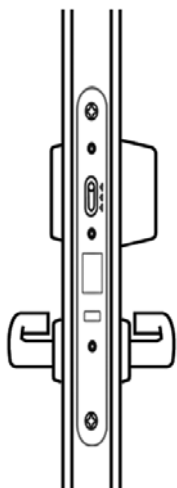
*Запорные планки*

Одностворчатые двери: LP702, LP703.

Запорная планка не требуется в решениях для двухстворчатых дверей.

## EN179

Пример 1



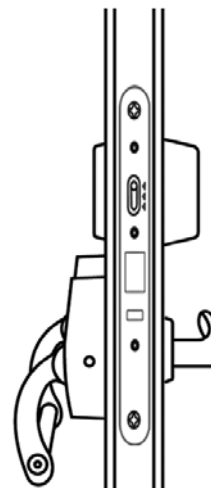
- Корпус замка LE310
- Наружный цилиндр CY063
- Пара ручек для профильных дверей **ABLOY®** EXIT (с отдельным штоком)

В ночном режиме (положения замка – закрыт), замок снаружи может быть открыт ключом и ручкой, **изнутри замок всегда открывается нажатием на ручку.**

В дневном режиме (положение замка – открыт) замок может быть открыт с обеих сторон с помощью ручек.

## EN1125

Пример 2



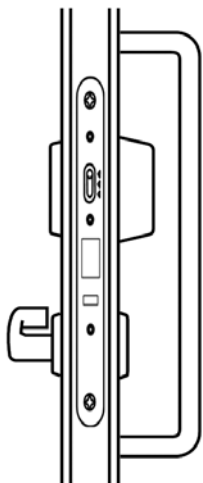
- Корпус замка LE310
- Наружный цилиндр CY063
- Нажимная штанга **ABLOY®** EXIT PBE001
- Односторонняя ручка из ассортимента **ABLOY®** для профильных дверей

В ночном режиме (положения замка – закрыт), замок снаружи может быть открыт ключом и ручкой, **изнутри замок всегда открывается нажимной штангой.**

В дневном режиме (положение замка – открыт) замок снаружи может быть открыт ручкой, изнутри нажимной штангой.

## EN179

Пример 1

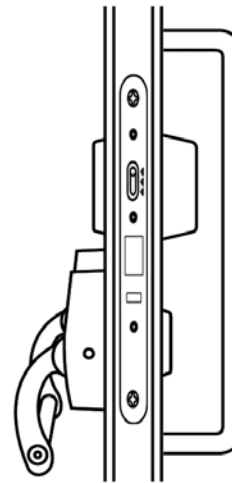


- Корпус замка LE315
- Наружный цилиндр CY063
- Одиночная ручка **ABLOY®** EXIT + «глухой» щиток для профильной двери
- Ручка-скоба из ассортимента изделий **ABLOY®**

В ночном режиме, замок снаружи может быть открыт ключом и ручкой-скобой, **изнутри замок всегда открывается нажатием на ручку.** В дневном режиме, замок снаружи может быть открыт ручкой-скобой, изнутри нажатием ручки.

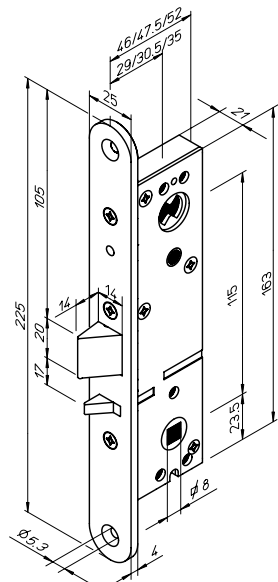
## EN1125

Пример 2



- Корпус замка LE315
- Наружный цилиндр CY063
- Нажимная штанга **ABLOY®** EXIT PBE003
- Ручка-скоба из ассортимента изделий **ABLOY®**

В ночном режиме, замок снаружи может быть открыт ключом и ручкой-скобой, **изнутри замок всегда открывается нажимной штангой.** В дневном режиме, замок снаружи может быть открыт ручкой-скобой, изнутри нажимной штангой.



**ОБЛАСТЬ ПРИМЕНЕНИЯ:**

Открываемый ручкой-скобой корпус замка, для использования в дверях экстренного и запасного выхода.

EN 179 – АВАРИЙНЫЙ ВЫХОД (устройства аварийного выхода)

- Ручка или нажимная планка на стороне выхода

EN 1125 – ЭВАКУАЦИОННЫЙ ВЫХОД (устройства экстренного открывания дверей)

- Нажимная штанга на стороне выхода

**ABLOY® LE314**

Корпус замка **ABLOY® LE314** для одностворчатых и двухстворчатых профильных дверей с открыванием от ручки-скобы. Соответствует требованиям Европейских стандартов SFS-EN 179 и SFS-EN 1125 и ГОСТ 31471, применяемых к устройствам экстренного выхода, а также требованиям стандарта SFS-EN 12209, распространяемого на замочные корпуса.

*Принцип работы замка*

- Автоматически защелкивающийся открываемый ручкой-скобой ABLOY® EXIT.
- Изнутри замок всегда открывается с помощью ручки, нажимной планки или нажимной штанги
- Замок всегда защелкивается (ночной режим) после закрывания двери.

**Подходит для противопожарных дверей.**

**ABLOY® LE314X** – вариант замка с микропереключателем.

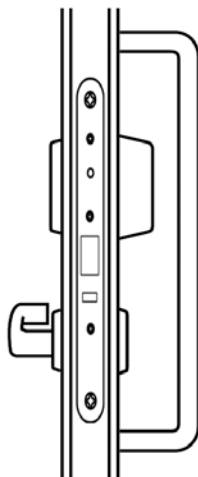
*Запорные планки*

Одностворчатые двери: LP702, LP703.

Запорная планка не требуется в решениях для двухстворчатых дверей.

## EN179

Пример 1

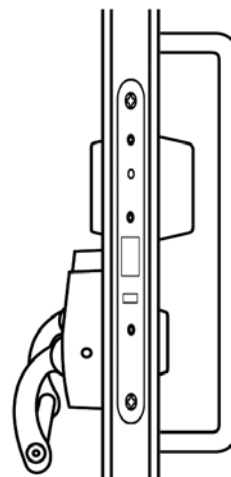


- Корпус замка LE314
- Наружный цилиндр CY063
- Одиночная ручка **ABLOY**® EXIT + «глухой» щиток для профильной двери
- Ручка-скоба из ассортимента изделий **ABLOY**®

Снаружи замок может быть открыт ключом и ручкой-скобой, **изнутри замок всегда открывается нажатием на ручку.**

## EN1125

Пример 2



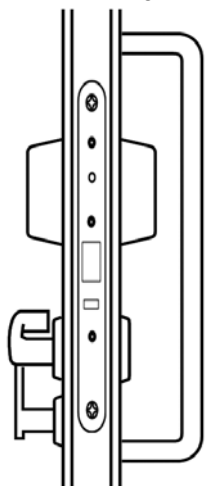
- Корпус замка LE314
- Наружный цилиндр CY063
- Нажимная штанга **ABLOY**® EXIT PBE003
- Ручка-скоба из ассортимента изделий **ABLOY**®

Снаружи замок может быть открыт ключом и ручкой-скобой, **изнутри замок всегда открывается нажимной штангой.**

## ЗАМКИ ДЛЯ ДВЕРЕЙ ЗАПАСНОГО ВЫХОДА

## EN179

Пример 1

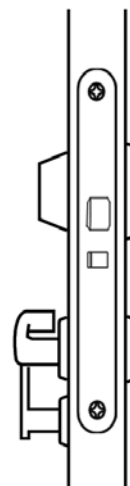


- Корпус замка LE314
- Двойной цилиндр CY065
- Одиночная ручка **ABLOY**® EXIT + «глухой» щиток для профильной двери
- Блокиратор-пломбир **ABLOY**® EXIT EH900
- Ручка-скоба из ассортимента изделий **ABLOY**®

Снаружи замок может быть открыт ключом и ручкой-скобой, изнутри ключом. **В экстренной ситуации замок всегда можно открыть изнутри с помощью ручки, если сломать блокиратор-пломбир.**

## EN179

Пример 2



- Корпус замка LE314
- Внутренний цилиндр CY064
- Одиночная ручка для профильных дверей **ABLOY**® EXIT + «глухой» щиток для профильной двери
- Блокиратор-пломбир **ABLOY**® EXIT EH900

Изнутри замок может быть открыт ключом. В экстренной ситуации замок всегда можно открыть изнутри с помощью ручки, если сломать блокиратор-пломбир.

**ABLOY® EL580, PE580**

**Одностворчатые двери**

Соленоидные управляемые от ручки электро замки **ABLOY® EL580, PE580** рекомендуются использовать в эвакуационных дверях и дверях аварийного выхода со средней проходимостью. Соответствуют требованиям Европейских стандартов SFS-EN 179 и SFS-EN 1125 и ГОСТ 31471, применяемых к устройствам экстренного выхода, а также требованиям стандарта SFS-EN 12209, распространяемого на замочные корпуса.

**Принцип работы замка:**

- Если включено электрическое управление, то дверь можно открыть с помощью ручки.
- При подаче электропитания, снаружи замок может быть открыт при помощи ручки.
- РАБОТА ОТ РУЧКИ => EL580: электрически управляется только наружная ручка, изнутри замок может быть всегда открыт при помощи ручки выхода или нажимной планки (раздельный шток).
- РАБОТА ОТ НАЖИМНОЙ ШТАГИ => PE580: электрически управляется только наружная ручка, изнутри замок может быть всегда открыт от нажимной штанги (раздельный шток).

**Подходит для противопожарных дверей.**

**Не подходит для дверей с дверной автоматикой**

**Характеристики:**

- сторонность
- выход ригеля 14 мм (противопожарные двери)
- электрическое функционирование: при прерывании тока замок открыт / закрыт  
выбор открывания изнутри:  
ручка / нажимная планка / нажимная штанга
- Рабочее напряжение: 12-24 В пост. тока  
Максимальный ток: 550 мА (12 В), 270 мА (24 В)  
Рабочая температура: -20...+60 °C  
Бэксэт: 50 мм

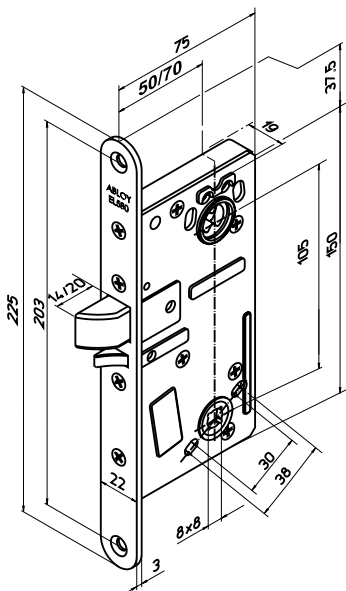
**Запорные планки**

Одностворчатые двери: регулируемые запорные планки LP711, LP714, LP721, LP731.

Запорные планки для металлических дверей: EN179 – EA307, EA308

EN1125 – LP702, LP703

Более подробное описание см. стр. B2.



**ОБЛАСТЬ ПРИМЕНЕНИЯ:**

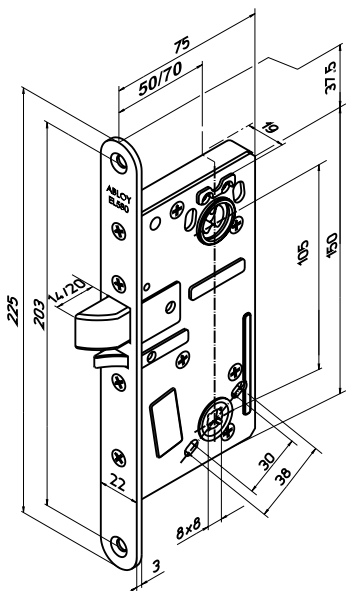
Открываемый ручкой соленоидный замок, для использования в дверях экстренного выхода.

EN 179 – АВАРИЙНЫЙ ВЫХОД (устройства аварийного выхода)

• Ручка или нажимная планка на стороне выхода

EN 1125 – ЭВАКУАЦИОННЫЙ ВЫХОД (устройства экстренного открывания дверей)

• Нажимная штанга на стороне выхода



**ОБЛАСТЬ ПРИМЕНЕНИЯ:**

Открываемый ручкой соленоидный замок, для использования в дверях экстренного выхода.

EN 179 – АВАРИЙНЫЙ ВЫХОД (устройства аварийного выхода)

• Ручка или нажимная планка на стороне выхода

EN 1125 – ЭВАКУАЦИОННЫЙ ВЫХОД (устройства экстренного открывания дверей)

• Нажимная штанга на стороне выхода

**ABLOY® EL580**

**Двустворчатые двери**

Соленоидный управляемый от ручки электро замок **ABLOY® EL580** рекомендуется использовать в эвакуационных дверях и дверях аварийного выхода со средней проходимостью. Соответствует требованиям Европейских стандартов SFS-EN 179 и SFS-EN 1125 и ГОСТ 31471, применяемых к устройствам экстренного выхода, а также требованиям стандарта SFS-EN 12209, распространяемого на замочные корпуса.

**Принцип работы замка:**

- При подаче электропитания, снаружи замок может быть открыт при помощи ручки.
- РАБОТА ОТ РУЧКИ => EL580: электрически управляется только наружная ручка, изнутри замок может быть всегда открыт при помощи ручки выхода или нажимной планки (раздельный шток).

**Подходит для противопожарных дверей.**

**Не подходит для дверей с дверной автоматикой**

**Характеристики:**

- сторонность
- выход ригеля 14 мм (противопожарные двери)
- электрическое функционирование: при прерывании тока замок открыт / закрыт  
выбор открывания изнутри:  
ручка / нажимная планка / нажимная штанга
- Рабочее напряжение: 12-24 В пост. тока  
Максимальный ток: 550 мА (12 В), 270 мА (24 В)  
Рабочая температура: -20...+60 °C  
Бэксэт: 50 мм

**Запорные планки**

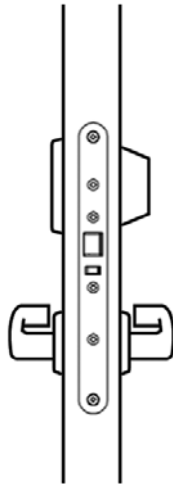
Запорная планка не требуется в решениях для двухстворчатых дверей.

**Совместимые замки для пассивной створки:**

Активная створка	Пассивная створка	Код изделия (включает верхний, нижний и центральный замки)
Электро запираение	Механическое запираение	PE910
Электро запираение	Электро контроль (не соответствует EN179)	PE912

EN179

Пример 1

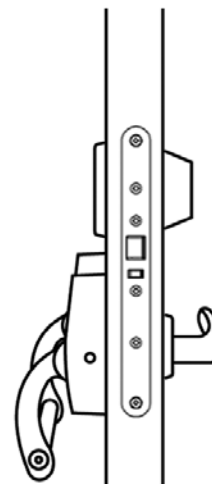


- Корпус замка EL580
- Наружный цилиндр CY037
- Пара ручек **ABLOY®** EXIT для сплошной двери (с отдельным штоком)

Когда электропитание подключено (подается сигнал на открытие), замок снаружи может быть открыт ручкой. Снаружи замок может быть всегда открыт ключом, **изнутри замок всегда открывается нажатием на ручку.**

EN1125

Пример 2

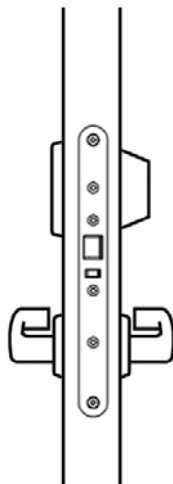


- Корпус замка PE580
- Наружный цилиндр CY037
- Нажимная штанга **ABLOY®** EXIT PBE001
- Односторонняя ручка для сплошной двери из ассортимента изделий **ABLOY®**

Когда электропитание подключено (подается сигнал на открытие), замок снаружи может быть открыт ручкой. Снаружи замок может быть всегда открыт ключом, **изнутри замок всегда открывается нажимной штангой.**

EN179

Пример 1

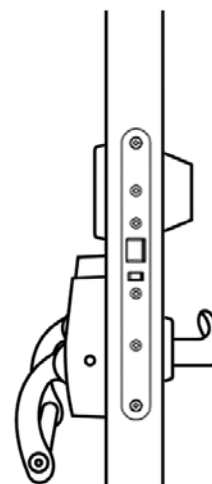


- Корпус замка EL580
- Наружный цилиндр CY037
- Пара ручек **ABLOY®** EXIT для сплошной двери (с отдельным штоком)

Когда электропитание подключено (подается сигнал на открытие), замок снаружи может быть открыт ручкой. Снаружи замок может быть всегда открыт ключом, **изнутри замок всегда открывается нажатием на ручку.**

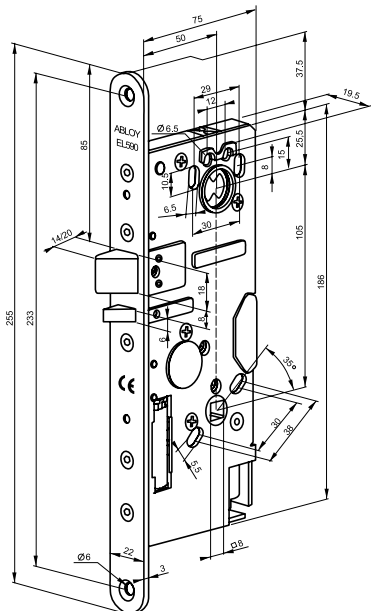
EN1125

Пример 2

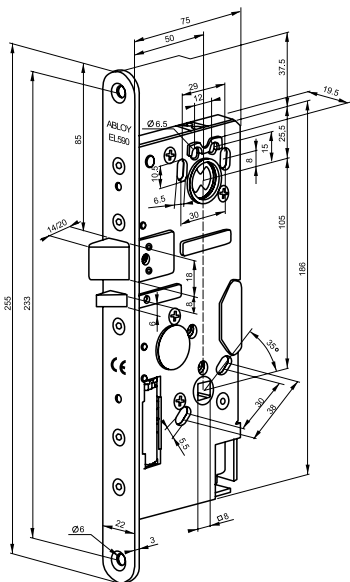


- Корпус замка EL580
- Наружный цилиндр CY037
- Нажимная штанга **ABLOY®** EXIT PBE001
- Односторонняя ручка для сплошной двери из ассортимента изделий **ABLOY®**

Когда электропитание подключено (подается сигнал на открытие), замок снаружи может быть открыт ручкой. Снаружи замок может быть всегда открыт ключом, **изнутри замок всегда открывается нажимной штангой.**



**ОБЛАСТЬ ПРИМЕНЕНИЯ:**  
Открываемый ручкой-скобой моторный замок для использования в дверях экстренного выхода.  
EN 179 – АВАРИЙНЫЙ ВЫХОД (устройства аварийного выхода)  
• Ручка или нажимная планка на стороне выхода  
EN 1125 – ЭВАКУАЦИОННЫЙ ВЫХОД (устройства экстренного открывания дверей)  
• Нажимная штанга на стороне выхода



**ОБЛАСТЬ ПРИМЕНЕНИЯ:**  
Рекомендуется использовать в эвакуационных дверях и дверях аварийного выхода с высокой проходимостью и там, где требуется установка дверной автоматики.  
EN 179 – АВАРИЙНЫЙ ВЫХОД (устройства аварийного выхода)  
• Ручка или нажимная планка на стороне выхода  
EN 1125 – ЭВАКУАЦИОННЫЙ ВЫХОД (устройства экстренного открывания дверей)  
• Нажимная штанга на стороне выхода

**ABLOY® EL590, PE590** Одностворчатые двери

Корпуса открываемых ручкой-скобой моторных замков **ABLOY® EL590, PE590** для сплошных дверей, рекомендуется использовать в эвакуационных дверях и дверях аварийного выхода с высокой проходимостью и там, где требуется установка дверной автоматики. Соответствуют требованиям Европейских стандартов SFS-EN 179 и SFS-EN 1125 и ГОСТ 31471, применяемых к устройствам экстренного выхода, а также требованиям стандарта SFS-EN 12209, распространяемого на замочные корпуса.

*Принцип работы замка:*

- При подаче электропитания, дверь можно открыть, толкнув ее или потянув за ручку-скобу.
- Изнутри замок всегда открывается с помощью ручки, нажимной планки или нажимной штанги.
- Нажимную ручку также можно использовать в дверях с двухсторонним контролем доступа. Для обеспечения двухстороннего контроля доступа внутренняя нажимная ручка должна быть деактивирована (электрически отключена). При таком использовании дверь не соответствует стандарту EN179!
- Соответствие дверей экстренного выхода, оборудованных двухсторонним контролем доступа, должно быть согласовано с местными спасательными службами.
- Нажимная штанга или нажимная планка для дверей, оборудованных двухсторонним контролем доступа, НЕ ПОДХОДИТ.

**Подходит для противопожарных дверей.**

**Подходит для дверей с дверной автоматикой.**

**ТЕХНИЧЕСКИЕ ДАННЫЕ**

- Рабочее напряжение: от 12 В (-10%) пост. тока до 24 В (+15%) пост. тока
- Ток: макс. 1700 мА (12 В пост.); макс. 700 мА (24 В пост.)
- Рабочая температура: -20°C – +60°C
- Бэксет: 50 мм

*Запорные планки*

Регулируемые запорные планки LP712, LP722, LP732

Запорные планки для металлических дверей EA307, EA308, 4613, 4614

*Более подробное описание см. стр. В14.*

**ABLOY® PE592** Двухстворчатые двери

Корпус открываемого ручкой-скобой моторного замка **ABLOY® PE592** для двухстворчатых металлических и деревянных дверей, рекомендуется использовать в эвакуационных дверях и дверях аварийного выхода с высокой проходимостью и там, где требуется установка дверной автоматики. Соответствует требованиям Европейских стандартов SFS-EN 179 и SFS-EN 1125 и ГОСТ 31471, применяемых к устройствам экстренного выхода, а также требованиям стандарта SFS-EN 12209, распространяемого на замочные корпуса.

*Принцип работы замка:*

- При подаче электропитания, дверь можно открыть, толкнув ее или потянув за ручку-скобу.
- Сторонность
  - Изнутри замок всегда открывается с помощью ручки, нажимной планки или нажимной штанги.
  - Нажимную ручку также можно использовать в дверях с двухсторонним контролем доступа. Для обеспечения двухстороннего контроля доступа внутренняя нажимная ручка должна быть деактивирована (электрически отключена). При таком использовании дверь не соответствует стандарту EN179!
  - Соответствие дверей экстренного выхода, оборудованных двухсторонним контролем доступа, должно быть согласовано с местными спасательными службами.
  - Нажимная штанга или нажимная планка для дверей, оборудованных двухсторонним контролем доступа, НЕ ПОДХОДИТ.

**Подходит для противопожарных дверей.**

**Подходит для дверей с дверной автоматикой.**

- Рабочее напряжение: 12-24 В пост. тока
- Ток: максималный 700 мА (12 В), 1700 мА (24 В)
- Рабочая температура: -20°C – +60°C
- Бэксет: 50 мм

*Запорные планки:* запорная планка не требуется в решениях для двухстворчатых дверей.

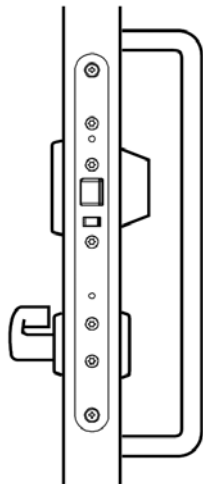
*Совместимые замки для пассивной створки:*

Активная створка	Пассивная створка	Код изделия (включает верхний, нижний и центральный замки)
Электро запираение	Механическое запираение	PE910
Электро запираение	Электро контроль / распашная автоматика	PE913



EN179

Пример 1

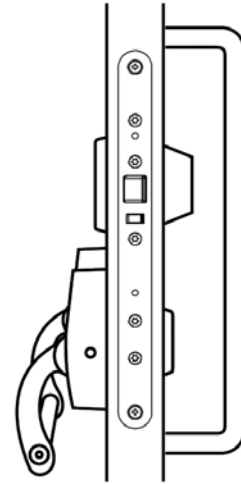


- Корпус замка EL590
- Наружный цилиндр CY037
- Одиночная ручка **ABLOY®** EXIT + «глухой» щиток для сплошной двери
- Ручка-скоба из ассортимента изделий **ABLOY®**

Когда электропитание подключено (подается сигнал на открывание), замок снаружи может быть открыт ручкой-скобой. Снаружи замок может быть всегда открыт ключом, **изнутри замок всегда открывается нажатием на ручку.**

EN1125

Пример 2

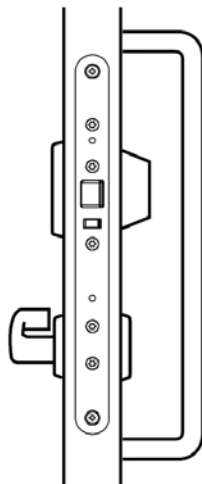


- Корпус замка PE590
- Наружный цилиндр CY037
- Нажимная штанга **ABLOY®** EXIT PBE002
- Ручка-скоба из ассортимента изделий **ABLOY®**

Когда электропитание подключено (подается сигнал на открывание), замок снаружи может быть открыт ручкой-скобой. Снаружи замок может быть всегда открыт ключом, **изнутри замок всегда открывается нажимной штангой.**

EN179

Пример 1

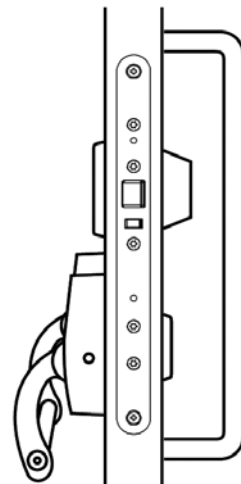


- Корпус замка PE592
- Наружный цилиндр CY037
- Одиночная ручка **ABLOY®** EXIT + «глухой» щиток для сплошной двери
- Ручка-скоба из ассортимента изделий **ABLOY®**

Когда электропитание подключено (подается сигнал на открывание), замок снаружи может быть открыт ручкой-скобой. Снаружи замок может быть всегда открыт ключом, **изнутри замок всегда открывается нажатием на ручку.**

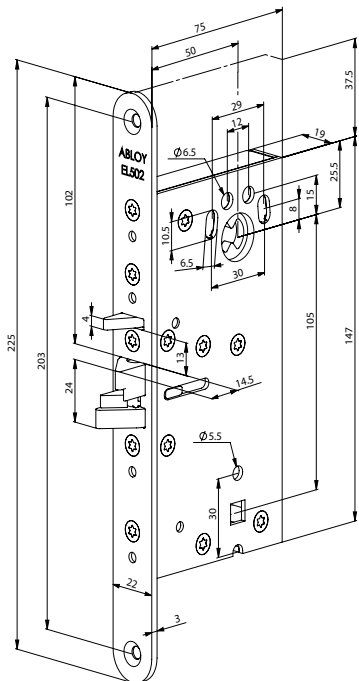
EN1125

Пример 2



- Корпус замка PE592
- Наружный цилиндр CY037
- Нажимная штанга **ABLOY®** EXIT PBE002
- Ручка-скоба из ассортимента изделий **ABLOY®**

Когда электропитание подключено (подается сигнал на открывание), замок снаружи может быть открыт ручкой-скобой. Снаружи замок может быть всегда открыт ключом, **изнутри замок всегда открывается нажимной штангой.**



**ОБЛАСТЬ ПРИМЕНЕНИЯ:**  
Замок **ABLOY® EL502** со специальным ригелем позволяет легко и быстро открывать двери. **ABLOY® EL502** рекомендуется для использования в дверях экстренного выхода.  
EN 179 – АВАРИЙНЫЙ ВЫХОД (устройства аварийного выхода)  
• Нажимная планка на стороне выхода

**ABLOY® EL502**

Одностворчатые двери

Корпус открываемого ручкой-скобой соленоидного замка **ABLOY® EL502** со специальным ригелем двойного действия, позволяет легко и быстро открывать дверь. Замок **EL502** рекомендуется использовать в дверях со средней проходимостью. Может использоваться с распашной дверной автоматикой. Соответствует требованиям Европейских стандартов SFS-EN 179 и SFS-EN 1125 и ГОСТ 31471, применяемых к устройствам экстренного выхода, а также требованиям стандарта SFS-EN 12209, распространяемого на замочные корпуса.

*Принцип работы замка:*

- Если включено электрическое управление, то дверь можно открыть, потянув или толкая за ручку-скобу.
- Внутренняя нажимная планка работает всегда.

**Не подходит для противопожарных дверей.**

**Не рекомендуется использовать в дверях с уплотнителем.**

**Подходит для легких дверей с распашной дверной автоматикой.**

**ХАРАКТЕРИСТИКИ**

- Нет сторонности, симметричный язычок
- Электрическое функционирование: при прерывании тока замок открыт/закрыт

**ТЕХНИЧЕСКИЕ ДАННЫЕ**

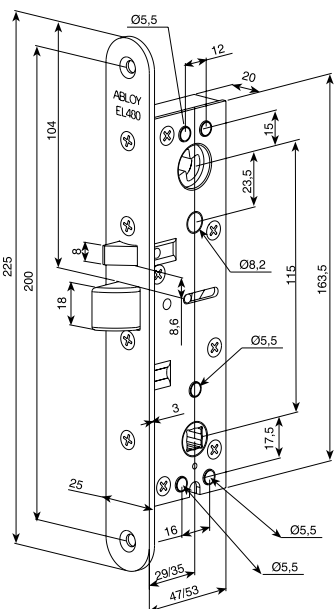
- Рабочее напряжение: 12-24 В (-10%/+15%) пост.
- Ток холостого хода: 240 мА (12 В пост. тока); 110 мА (24 В пост. тока)
- Ток максимальный: 550 мА (12 В пост. тока); 270 мА (24 В пост. тока)
- Рабочая температура: -20°C – +60°C
- Выход ригеля: 14,5 мм
- Бексет: 50 мм

*Запорные планки*

Регулируемые запорные планки LP711, LP714, LP721

Запорные планки для металлических дверей EA307, EA308, 4613, 4614

Более подробное описание см. стр. B10



**ОБЛАСТЬ ПРИМЕНЕНИЯ:**  
Открываемые ручкой соленоидные замки, для использования в дверях экстренного выхода.  
EN 179 – АВАРИЙНЫЙ ВЫХОД (устройства аварийного выхода)  
• Ручка или нажимная планка на стороне выхода  
EN 1125 – ЭВАКУАЦИОННЫЙ ВЫХОД (устройства экстренного открывания дверей)  
• Нажимная штанга на стороне выхода

**ABLOY® EL480**

Корпус открываемого ручкой соленоидного замка **ABLOY® EL480** для одностворчатых и двухстворчатых профильных дверей, рекомендуется использовать в эвакуационных дверях и дверях аварийного выхода со средней проходимостью. Соответствуют требованиям Европейских стандартов SFS-EN 179 и SFS-EN 1125 и ГОСТ 31471, применяемых к устройствам экстренного выхода, а также требованиям стандарта SFS-EN 12209, распространяемого на замочные корпуса.

*Принцип работы замка:*

- Если включено электрическое управление, то дверь можно открыть с помощью ручки.
- EL480: электрически управляется только наружная ручка, внутренняя ручка или нажимная планка всегда открывает замок (раздельный шток + нажимная штанга).

**Подходит для противопожарных дверей.**

**Не подходит для дверей с дверной автоматикой.**

**ХАРАКТЕРИСТИКИ**

- Сторонность
- Электрическое функционирование: при прерывании тока замок открыт/закрыт
- Выбор открывания изнутри: ручка / нажимная планка / нажимная штанга EXIT

**ТЕХНИЧЕСКИЕ ДАННЫЕ**

- Рабочее напряжение: от 12 В (-10%) пост. тока до 24 В (+15%) пост. тока
- Максимальный ток: 550 мА (12 В), 270 мА (24 В)
- Рабочая температура: -20°C – +60°C
- Выход ригеля: 14 мм • Бэксет 29 мм / 35 мм

*Запорные планки*

Одностворчатые двери: EN179 – EA307, EA308. EN1125 – LP702, LP703.

Запорная планка не требуется в решениях для двухстворчатых дверей.

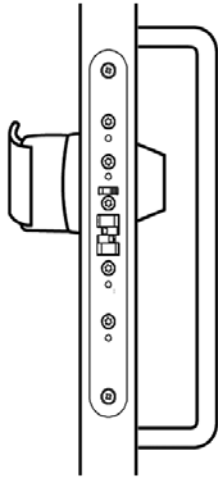
*Совместимые замки для пассивной створки:*

Активная створка	Пассивная створка	Код изделия (включает верхний, нижний и центральный замки)
Электро запираение	Механическое запираение	PE900
Электро запираение	Электро контроль (не соответствует EN179)	PE902

Более подробное описание см. стр. B8

EN179

Пример 1

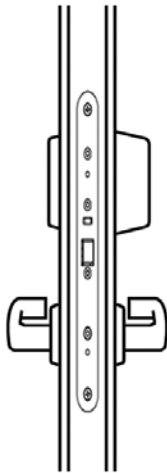


- Корпус замка EL502
- Цилиндр + нажимная планка (= CY077) из ассортимента изделий **ABLOY® EXIT**
- Ручка-скоба из ассортимента изделий **ABLOY®**

Когда электропитание подключено (подается сигнал на открывание), замок снаружи может быть открыт с помощью ручки-скобы. Снаружи замок может быть всегда открыт ключом, **изнутри замок всегда открывается нажатием на нажимную планку.**

EN179

Пример 1

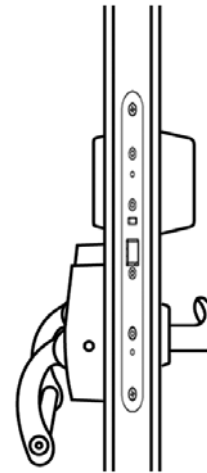


- Корпус замка EL480
- Наружный цилиндр CY063
- Пара ручек **ABLOY® EXIT** для профильной двери

Когда электропитание подключено (подается сигнал на открывание), замок снаружи может быть открыт ручкой. Снаружи замок может быть всегда открыт ключом, **изнутри замок всегда открывается нажатием на ручку.**

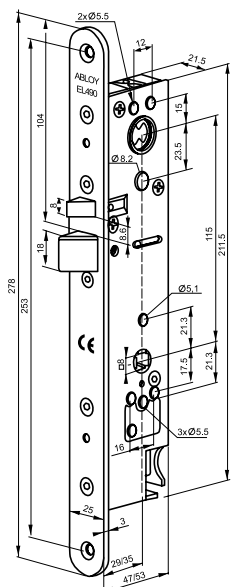
EN1125

Пример 2



- Корпус замка EL480
- Наружный цилиндр CY063
- Нажимная штанга **ABLOY® EXIT PBE001**
- Наружная ручка для профильной двери из ассортимента изделий **ABLOY®**

Когда электропитание подключено (подается сигнал на открывание), замок снаружи может быть открыт ручкой. Снаружи замок может быть всегда открыт ключом, **изнутри замок всегда открывается нажимной штангой.**



**ОБЛАСТЬ ПРИМЕНЕНИЯ:**

Открываемые ручкой-скобой моторные замки, рекомендуются для использования в дверях экстренного выхода.

EN 179 – АВАРИЙНЫЙ ВЫХОД (устройства аварийного выхода)

- Ручка или нажимная планка на стороне выхода
- EN 1125 – ЭВАКУАЦИОННЫЙ ВЫХОД (устройства экстренного открывания дверей)

- Нажимная штанга на стороне выхода

**ABLOY® EL490**

Корпус открываемого ручкой-скобой моторного замка **ABLOY® EL490** для одностворчатых и двухстворчатых профилейных дверей, рекомендуется использовать в эвакуационных дверях и дверях аварийного выхода с высокой проходимостью и там, где требуется установка дверной автоматики. Соответствует требованиям Европейских стандартов SFS-EN 179 и SFS-EN 1125 и ГОСТ 31471, применяемых к устройствам экстренного выхода, а также требованиям стандарта SFS-EN 12209, распространяемого на замочные корпуса.

- При подаче электропитания, дверь можно открыть, толкнув ее или потянув за ручку-скобу. Изнутри замок всегда открывается с помощью ручки, нажимной планки или нажимной штанги.

- Нажимную ручку также можно использовать в дверях с двухсторонним контролем доступа. Для обеспечения двухстороннего контроля доступа внутренняя нажимная ручка должна быть деактивирована (электрически отключена).

При таком использовании дверь не соответствует стандарту EN179!

- Соответствие дверей экстренного выхода, оборудованных двухсторонним контролем доступа, должно быть согласовано с местными спасательными службами.

- Нажимная штанга или нажимная планка для дверей, оборудованных двухсторонним контролем доступа, НЕ ПОДХОДИТ.

**Подходит для противопожарных дверей.**

**Подходит для дверей с дверной автоматикой.**

- Рабочее напряжение: 12-24 В пост. тока
- Макс. ток: 700 мА (12 В), 1700 мА (24 В)
- Рабочая температура: -20°C – +60°C
- Бэксет: 29 / 35 мм

*Запорные планки*

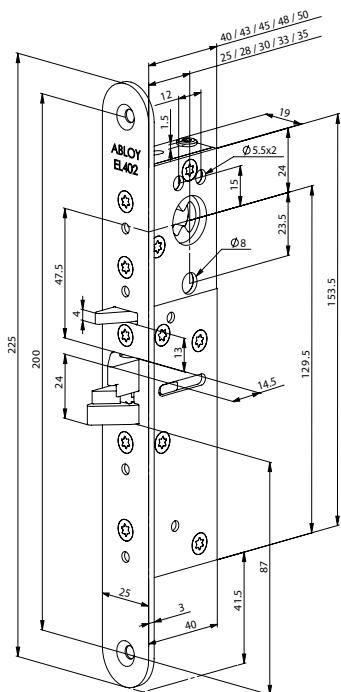
Одностворчатые двери: EN179 – EA307, EA308. EN1125 – LP702, LP703.

Запорная планка не требуется в решениях для двухстворчатых дверей.

*Совместимые замки для пассивной створки:*

Активная створка	Пассивная створка	Код изделия (включает верхний, нижний и центральный замки)
Электро запираение	Механическое запираение	PE900
Электро запираение	Электро контроль / распашная автоматика	PE903

*Более подробное описание см. стр. B22*



**ОБЛАСТЬ ПРИМЕНЕНИЯ:**

Открываемый ручкой-скобой соленоидный замок, для использования в эвакуационных дверях, расположенных на путях движения или выходах.

EN 179 – АВАРИЙНЫЙ ВЫХОД (устройства аварийного выхода)

- Ручка или нажимная планка на стороне выхода

**ABLOY® EL402**

Одностворчатые двери

Замок **ABLOY® EL402** со специальным ригелем двойного действия, позволяет легко и быстро открывать дверь, рекомендуется использовать в дверях со средней проходимостью. Может использоваться с распашной дверной автоматикой. Соответствуют требованиям Европейских стандартов SFS-EN 179 и SFS-EN 1125 и ГОСТ 31471, применяемых к устройствам экстренного выхода, а также требованиям стандарта SFS-EN 12209, распространяемого на замочные корпуса.

*Принцип работы замка:*

- При подаче электропитания, дверь можно открыть, толкнув ее или потянув за ручку-скобу. Изнутри замок всегда открывается с помощью нажимной планки.

**Не подходит для противопожарных дверей.**

**Не рекомендуется использовать в дверях с уплотнителем.**

**Подходит для легких дверей с распашной дверной автоматикой**

**ХАРАКТЕРИСТИКИ**

- Не имеет сторонности, симметричный язычок
- Электрическое функционирование: при прерывании тока замок открыт/закрыт
- Регулируемое расстояние бэксета

**ТЕХНИЧЕСКИЕ ДАННЫЕ**

- Рабочее напряжение: 12-24 В (-10%/+15%) пост.
- Максимальный ток: 550 мА (12 В), 270 мА (24 В)
- Рабочая температура: -20°C – +60°C
- Регулируемый бэксет: 25 / 28 / 30 / 33 / 35 мм

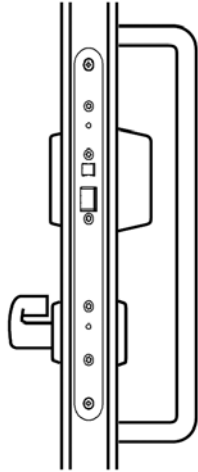
*Запорные планки*

Запорные планки для металлических дверей EA307, EA308, 4613, 4614

*Более подробное описание см. стр. Г4*

EN179

Пример 1

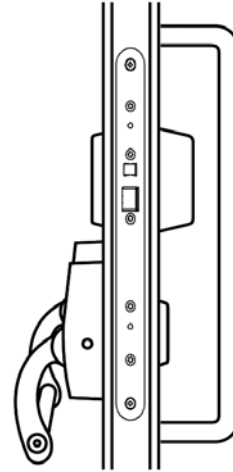


- Корпус замка EL490
- Наружный цилиндр CY063
- Одиночная ручка **ABLOY**® EXIT + «глухой» щиток для сплошной двери
- Ручка-скоба из ассортимента изделий **ABLOY**®

Когда электропитание подключено (подается сигнал на открывание), замок снаружи может быть открыт ручкой-скобой. Снаружи замок может быть всегда открыт ключом, **изнутри замок всегда открывается нажатием на ручку.**

EN1125

Пример 2

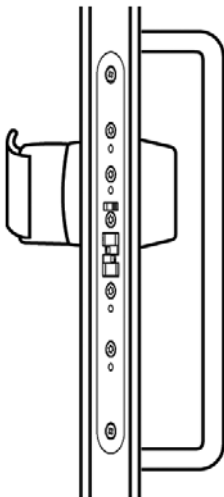


- Корпус замка EL490
- Наружный цилиндр CY063
- Нажимная штанга **ABLOY**® EXIT PBE003
- Ручка-скоба из ассортимента изделий **ABLOY**®

Когда электропитание подключено (подается сигнал на открывание), замок снаружи может быть открыт ручкой-скобой. Снаружи замок может быть всегда открыт ключом, **изнутри замок всегда открывается нажимной штангой.**

EN179

Пример 1



- Корпус замка EL402
- Цилиндр + нажимная планка (= CY080) из ассортимента изделий **ABLOY**® EXIT
- Ручка-скоба из ассортимента изделий **ABLOY**®

Когда электропитание подключено (подается сигнал на открывание), замок снаружи может быть открыт с помощью ручки-скобы. Снаружи замок может быть всегда открыт ключом, **изнутри замок всегда открывается нажатием на нажимную планку**

**МЕХАНИЧЕСКОЕ РЕШЕНИЕ ДЛЯ ПАССИВНОЙ СТОРКИ МЕТАЛЛИЧЕСКОЙ И ДЕРЕВЯННОЙ ДВЕРИ****КОРПУС ЗАМКА ДЛЯ АКТИВНОЙ СТОРКИ**

Следующие корпуса замков могут использоваться в активной створке двери:

- Механические корпуса замков LE181, LE183 или LE186
- Электро замки EL580 или PE592 (с ручкой или нажимной штангой)

*Совместимые замки для пассивной створки:*

Активная створка	Пассивная створка	Код изделия (включает верхний, нижний и центральный замки)
Механическое запирание	Механическое запирание	PE911
Механическое запирание	Электро запирание	PE910

*Область применения*

Минимальная ширина пассивной створки – 500 мм. Решение может использоваться как в деревянных, так и в металлических дверях в пассивной створке. Решение для пассивной створки может использоваться совместно с:

- механическими замками в активной створке
- электромеханическими замками с односторонним контролем доступа в активной створке.

Пассивная створка двери может быть всегда открыта нажатием на ручку или нажимную штангу.

**EN 179 АВАРИЙНЫЙ ВЫХОД (устройства аварийного выхода)**

- **ВЫХОД ОТ РУЧКИ ИЛИ НАЖИМНОЙ ПЛАНКИ**

**EN 1125 ЭВАКУАЦИОННЫЙ ВЫХОД (устройства эвакуационного выхода)**

- **ВЫХОД ОТ НАЖИМНОЙ ШТАНГИ**

**МЕХАНИЧЕСКИЕ РЕШЕНИЯ ДЛЯ ПАССИВНОЙ СТОРКИ**

Механические решения для пассивной створки двери включают три запирающих элемента: нижний замок, верхний замок и центральный замок.

PE911 включает:

- нижний замок LE980
- верхний замок LE981
- центральный замок LE982

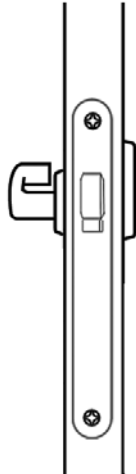
PE910 включает:

- нижний замок LE980
- верхний замок LE981
- центральный замок LE953

Запорные планки для верхних замков

- EA307, EA308, 4613 или 4614

**EN179**  
**МЕХАНИЧЕСКОЕ ЗАПИРАНИЕ**  
**АКТИВНОЙ СТВОРКИ** Пример 1



- PE911
- Односторонняя ручка для металлических и деревянных дверей **ABLOY® EXIT**
- Блокиратор-пломбир **ABLOY® EXIT EN900**, если требуется

Пассивная створка может быть всегда открыта нажатием на внутреннюю ручку. **При использовании блокиратора-пломбира, он будет сломан при нажатии на ручку, таким образом будет обеспечен экстренный выход.**

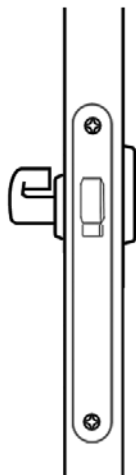
**EN1125**  
**МЕХАНИЧЕСКОЕ ЗАПИРАНИЕ**  
**АКТИВНОЙ СТВОРКИ** Пример 2



- PE911
- Нажимная штанга **ABLOY® EXIT PBE002**

Пассивная створка может быть всегда открыта нажатием на нажимную штангу.

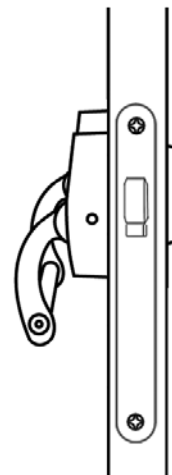
**EN179**  
**ЭЛЕКТРО ЗАПИРАНИЕ**  
**АКТИВНОЙ СТВОРКИ** Пример 3



- PE910
- Односторонняя ручка для металлических и деревянных дверей **ABLOY® EXIT**
- Блокиратор-пломбир **ABLOY® EXIT EN900**, если требуется

Пассивная створка может быть всегда открыта нажатием на внутреннюю ручку. **При использовании блокиратора-пломбира, он будет сломан при нажатии на ручку, таким образом будет обеспечен экстренный выход.**

**EN1125**  
**ЭЛЕКТРО ЗАПИРАНИЕ**  
**АКТИВНОЙ СТВОРКИ** Пример 4



- PE910
- Нажимная штанга **ABLOY® EXIT PBE002**

Пассивная створка может быть всегда открыта нажатием на нажимную штангу.

**РЕШЕНИЕ ДЛЯ ЭЛЕКТРИЧЕСКИ УПРАВЛЯЕМОЙ ПАССИВНОЙ СТВОРКИ С РАСПАШНОЙ АВТОМАТИКОЙ  
ДЛЯ МЕТАЛЛИЧЕСКОЙ И ДЕРЕВЯННОЙ ДВЕРИ****КОРПУС ЗАМКА ДЛЯ АКТИВНОЙ СТВОРКИ**

- Моторный замок PE592 с ручкой или нажимной штангой

*Совместимые замки для пассивной створки:*

Активная створка	Пассивная створка	Код изделия (включает верхний, нижний и центральный замки)
Электро запирание	Электро запирание	PE913

*Область применения*

Минимальная ширина пассивной створки – 500 мм. Решение может использоваться как в деревянных, так и в металлических дверях в пассивной створке. Решение для пассивной створки может использоваться совместно с:

- элетромеханическими замками с односторонним контролем доступа в активной створке
- электро запирание активной створки, распашная автоматика на обеих створках двери.

Пассивная створка двери может быть всегда открыта нажатием на ручку или нажимную штангу.

**ЭЛЕКТРИЧЕСКОЕ РЕШЕНИЕ ДЛЯ ПАССИВНОЙ СТВОРКИ**

Электро решения для пассивной створки двери включают три запирающих элемента: нижний замок, верхний замок и центральный замок.

PE913 включает:

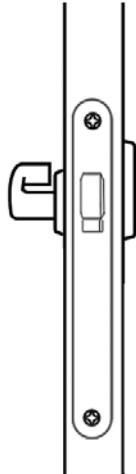
- нижний замок LE980
- верхний замок PE951
- центральный замок LE953

Запорные планки для верхних замков

- EA307, EA308, 4613 или 4614



**EN179**  
**ЭЛЕКТРО ЗАПИРАНИЕ**  
**АКТИВНОЙ СТВОРКИ** Пример 1



- PE913
- Односторонняя ручка для металлических и деревянных дверей **ABLOY® EXIT**
- Блокиратор-пломбир **ABLOY® EXIT EN900**, если требуется

**ДНЕВНОЙ РЕЖИМ / ОТКРЫТ (Замок открыт)**

Обе створки открываются автоматически, например, от радаров, обе створки используются для входа и выхода. Обе створки могут быть всегда открыты нажимной ручкой.

**НОЧНОЙ РЕЖИМ / ЗАКРЫТ**

Активная створка открывается, например, от считывателя карт. Считыватель карт или другое устройство авторизации может управлять обеими створками.

Обе створки могут быть открыты от нажимной ручки для обеспечения безопасного выхода.

При подборе импульсных устройств и устройств безопасности для распашной дверной автоматики, необходимо уделить пристальное внимание безопасности и функционированию всего дверного оборудования.

**EN1125**  
**ЭЛЕКТРО ЗАПИРАНИЕ**  
**АКТИВНОЙ СТВОРКИ** Пример 2



- PE913
- Нажимная штанга **ABLOY® EXIT PBE002**

**ДНЕВНОЙ РЕЖИМ / ОТКРЫТ (Замок открыт)**

Обе створки открываются автоматически, например, от радаров, обе створки используются для входа и выхода. Обе створки могут быть всегда открыты нажимной штангой.

**НОЧНОЙ РЕЖИМ / ЗАКРЫТ**

Активная створка открывается, например, от считывателя карт. Считыватель карт или другое устройство авторизации может управлять обеими створками.

Обе створки могут быть открыты от нажимной штанги, для обеспечения безопасного выхода.

При подборе импульсных устройств и устройств безопасности для распашной дверной автоматики, необходимо уделить пристальное внимание безопасности и функционированию всего дверного оборудования.

**МЕХАНИЧЕСКОЕ РЕШЕНИЕ ДЛЯ ПАССИВНОЙ СТОРКИ ПРОФИЛЬНОЙ ДВЕРИ****КОРПУС ЗАМКА ДЛЯ АКТИВНОЙ СТОРКИ**

Следующие корпуса замков могут использоваться в активной створке двери:

- Механические корпуса замков LE310, LE314 или LE315
- Электро замки EL480 или EL490 (с ручкой или нажимной штангой)

*Совместимые замки для пассивной створки:*

Активная створка	Пассивная створка	Код изделия (включает верхний, нижний и центральный замки)
Механическое запирание	Механическое запирание	PE901
Механическое запирание	Электро запирание	PE900

*Область применения*

Минимальная ширина пассивной створки – 500 мм. Решение может использоваться в профильных дверях в пассивной створке. Решение для пассивной створки может использоваться совместно с:

- механическими замками
- элетромеханическими замками с односторонним контролем доступа в активной створке.

Пассивная створка двери может быть всегда открыта нажатием на ручку или нажимную штангу.

**МЕХАНИЧЕСКИЕ РЕШЕНИЯ ДЛЯ ПАССИВНОЙ СТОРКИ**

Механические решения для пассивной створки двери включают три запирающих элемента: нижний замок, верхний замок и центральный замок.

PE901 включает:

- нижний замок LE930
- верхний замок LE931
- центральный замок LE932

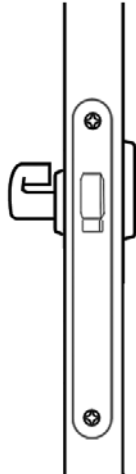
PE900 включает:

- нижний замок LE930
- верхний замок LE931
- центральный замок LE943

Запорные планки для верхних замков

- EA307, EA308, 4613 или 4614

**EN179**  
**МЕХАНИЧЕСКОЕ ЗАПИРАНИЕ**  
**АКТИВНОЙ СТВОРКИ** Пример 1



- PE901
- Односторонняя ручка для профильных дверей **ABLOY® EXIT**
- Блокиратор-пломбир **ABLOY® EXIT EN900**, если требуется

Пассивная створка может быть всегда открыта нажатием на внутреннюю ручку. **При использовании блокиратора-пломбира, он будет сломан при нажатии на ручку, таким образом будет обеспечен экстренный выход.**

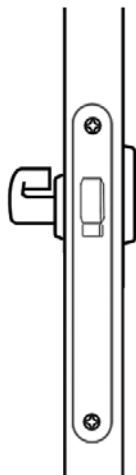
**EN1125**  
**МЕХАНИЧЕСКОЕ ЗАПИРАНИЕ**  
**АКТИВНОЙ СТВОРКИ** Пример 2



- PE901
- Нажимная штанга **ABLOY® EXIT PBE003**

Пассивная створка может быть всегда открыта нажатием на нажимную штангу.

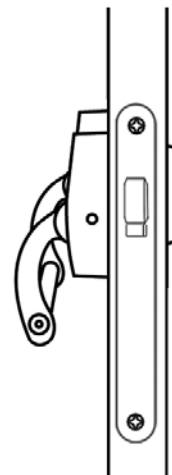
**EN179**  
**ЭЛЕКТРО ЗАПИРАНИЕ**  
**АКТИВНОЙ СТВОРКИ** Пример 3



- PE900
- Односторонняя ручка для профильных дверей **ABLOY® EXIT**
- Блокиратор-пломбир **ABLOY® EXIT EN900**, если требуется

Пассивная створка может быть всегда открыта нажатием на внутреннюю ручку. **При использовании блокиратора-пломбира, он будет сломан при нажатии на ручку, таким образом будет обеспечен экстренный выход.**

**EN1125**  
**ЭЛЕКТРО ЗАПИРАНИЕ**  
**АКТИВНОЙ СТВОРКИ** Пример 4



- PE900
- Нажимная штанга **ABLOY® EXIT PBE003**

Пассивная створка может быть всегда открыта нажатием на нажимную штангу.

**РЕШЕНИЕ ДЛЯ ЭЛЕКТРИЧЕСКИ УПРАВЛЯЕМОЙ ПАССИВНОЙ СТВОРКИ С РАСПАШНОЙ АВТОМАТИКОЙ ДЛЯ ПРОФИЛЬНЫХ ДВЕРЕЙ****КОРПУС ЗАМКА ДЛЯ АКТИВНОЙ СТВОРКИ**

- Моторный замок EL490 с ручкой или нажимной штангой

*Совместимые замки для пассивной створки:*

Активная створка	Пассивная створка	Код изделия (включает верхний, нижний и центральный замки)
Электро запирание	Электро запирание	PE903

*Область применения*

Минимальная ширина пассивной створки – 500 мм. Решение может использоваться в профильных дверях с высокой проходимостью в пассивной створке. Решение для пассивной створки может использоваться совместно с:

- элетромеханическими замками в активной створке
- распашной автоматикой, установленной на обеих створках двери.

Пассивная створка двери может быть всегда открыта нажатием на ручку или нажимную штангу.

В экстренных ситуациях, пассивная створка может быть открыта первой, а за ней активная.

**ЭЛЕКТРИЧЕСКОЕ РЕШЕНИЕ ДЛЯ ПАССИВНОЙ СТВОРКИ**

Электро решения для пассивной створки двери включают три запирающих элемента: нижний замок, верхний замок и центральный замок.

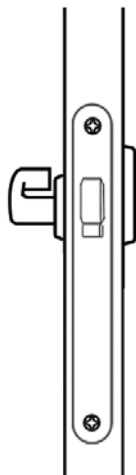
PE903 включает:

- нижний замок LE930
- верхний замок PE941
- центральный замок LE943

Запорные планки для верхних замков

- EA307, EA308, 4613 или 4614

**EN179**  
**ЭЛЕКТРО ЗАПИРАНИЕ**  
**АКТИВНОЙ СТВОРКИ** Пример 1



- PE903
- Односторонняя ручка для профильных дверей **ABLOY® EXIT**
- Блокиратор-пломбир **ABLOY® EXIT EN900**, если требуется

**ДНЕВНОЙ РЕЖИМ / ОТКРЫТ (Замок открыт)**

Обе створки открываются автоматически, например, от радаров, обе створки используются для входа и выхода. Обе створки могут быть всегда открыты нажимной ручкой.

**НОЧНОЙ РЕЖИМ / ЗАКРЫТ**

Активная створка открывается, например, от считывателя карт. Считыватель карт или другое устройство авторизации может управлять обеими створками.

Обе створки могут быть открыты от нажимной ручки для обеспечения безопасного выхода.

При подборе импульсных устройств и устройств безопасности для распашной дверной автоматики, необходимо уделить пристальное внимание безопасности и функционированию всего дверного оборудования.

**EN1125**  
**ЭЛЕКТРО ЗАПИРАНИЕ**  
**АКТИВНОЙ СТВОРКИ** Пример 2



- PE903
- Нажимная штанга **ABLOY® EXIT PBE003**

**ДНЕВНОЙ РЕЖИМ / ОТКРЫТ (Замок открыт)**

Обе створки открываются автоматически, например, от радаров, обе створки используются для входа и выхода. Обе створки могут быть всегда открыты нажимной штангой.

**НОЧНОЙ РЕЖИМ / ЗАКРЫТ**

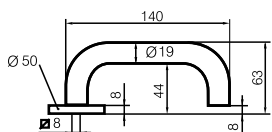
Активная створка открывается, например, от считывателя карт. Считыватель карт или другое устройство авторизации может управлять обеими створками.

Обе створки могут быть открыты от нажимной штанги, для обеспечения безопасного выхода.

При подборе импульсных устройств и устройств безопасности для распашной дверной автоматики, необходимо уделить пристальное внимание безопасности и функционированию всего дверного оборудования.

**INOXI 3-19/032**

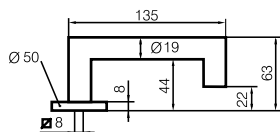
Код для заказа **EH070**



(возвратная пружина + раздельный шток) для дверей толщиной 44...61 мм

**INOXI 3-19K/032**

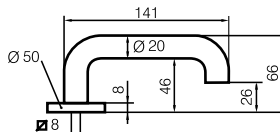
Код для заказа **EH073**



(возвратная пружина + раздельный шток) для дверей толщиной 44...61 мм

**PRESTO 3-20/032**

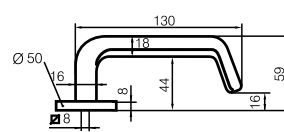
Код для заказа **EH060**



(возвратная пружина + раздельный шток) для дверей толщиной 44...61 мм

**STRATO 13/032 O (правая)**

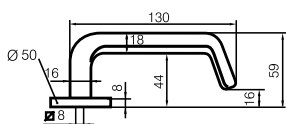
Код для заказа **EH013**



(возвратная пружина + раздельный шток) для дверей толщиной 44...61 мм

**STRATO 13/032 V (левая)**

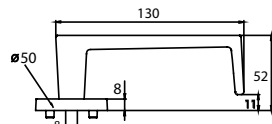
Код для заказа **EH013**



(возвратная пружина + раздельный шток) для дверей толщиной 44...61 мм

**FORUM EXIT 4/032**

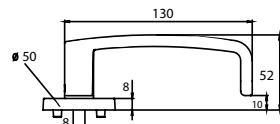
Код для заказа **EH004**



(возвратная пружина + раздельный шток) для дверей толщиной 44...61 мм

**POLAR EXIT 6/032**

Код для заказа **EH006**

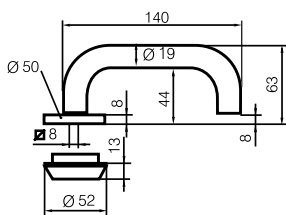


(возвратная пружина + раздельный шток) для дверей толщиной 44...61 мм

**ВНУТРЕННЯЯ РУЧКА ABLOY® EXIT С ЗАЩИЩЕННЫМ ЦИТКОМ СНАРУЖИ ДЛЯ МЕТАЛЛИЧЕСКИХ И ДЕРЕВЯННЫХ ДВЕРЕЙ**

**Односторонняя ручка INOXI 3-19/030**

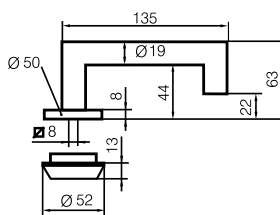
Код для заказа **EH070**



(возвратная пружина + шток) для дверей толщиной 50...65 мм

**Односторонняя ручка INOXI 3-19K/030**

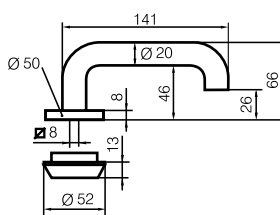
Код для заказа **EH073**



(возвратная пружина + шток) для дверей толщиной 50...65 мм

**Односторонняя ручка PRESTO 3-20/030**

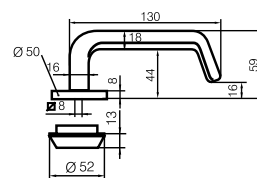
Код для заказа **EH060**



(возвратная пружина + шток) для дверей толщиной 50...65 мм

**Односторонняя ручка STRATO 13/030 O (правая)**

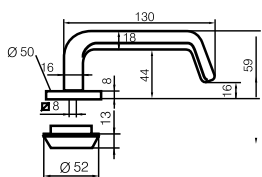
Код для заказа **EH013**



(возвратная пружина + шток) для дверей толщиной 50...65 мм

**Односторонняя ручка STRATO 13/030 V (левая)**

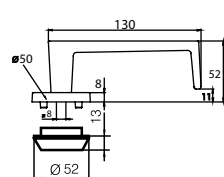
Код для заказа **EH013**



(возвратная пружина + шток) для дверей толщиной 50...65 мм

**Односторонняя ручка FORUM EXIT 4/030**

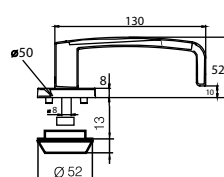
Код для заказа **EH004**



(возвратная пружина + шток) для дверей толщиной 50...65 мм

**Односторонняя ручка POLAR EXIT 6/030**

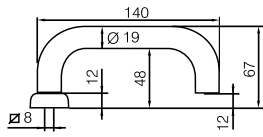
Код для заказа **EH006**



(возвратная пружина + шток) для дверей толщиной 50...65 мм

**INOXI 3-19/0650**

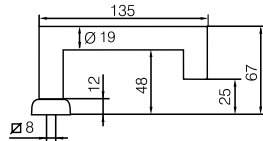
Код для заказа **EH070**



(возвратная пружина + раздельный шток) для дверей толщиной 38...54 мм

**INOXI 3-19K/0650**

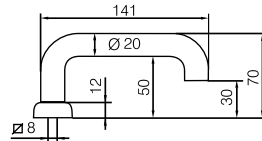
Код для заказа **EH073**



(возвратная пружина + раздельный шток) для дверей толщиной 38...54 мм

**PRESTO 3-20/0650**

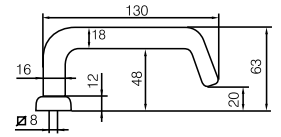
Код для заказа **EH060**



(возвратная пружина + раздельный шток) для дверей толщиной 38...54 мм

**STRATO 13/0650 O (правая)**

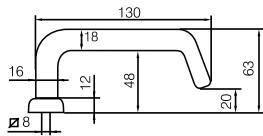
Код для заказа **EH013**



(возвратная пружина + раздельный шток) для дверей толщиной 38...54 мм

**STRATO 13/0650 V (левая)**

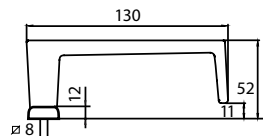
Код для заказа **EH013**



(возвратная пружина + раздельный шток) для дверей толщиной 38...54 мм

**FORUM EXIT 4/0650**

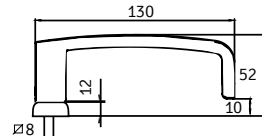
Код для заказа **EH004**



(возвратная пружина + раздельный шток) для дверей толщиной 38...54 мм

**POLAR EXIT 6/0650**

Код для заказа **EH006**

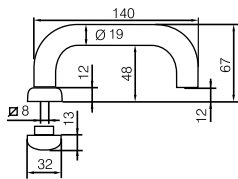


(возвратная пружина + раздельный шток) для дверей толщиной 38...54 мм

ВНУТРЕННЯЯ РУЧКА ABLOY® EXIT С ЗАЩИЩЕННЫМ ЦИТКОМ СНАРУЖИ ДЛЯ ПРОФИЛЬНЫХ ДВЕРЕЙ

**Односторонняя ручка INOXI 3-19/0630**

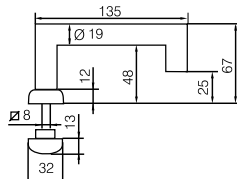
Код для заказа **EH070**



(возвратная пружина + шток) для дверей толщиной 45...60 мм

**Односторонняя ручка INOXI 3-19K/0630**

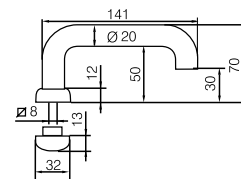
Код для заказа **EH073**



(возвратная пружина + шток) для дверей толщиной 45...60 мм

**Односторонняя ручка PRESTO 3-20/0630**

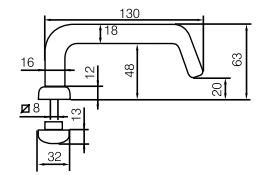
Код для заказа **EH060**



(возвратная пружина + шток) для дверей толщиной 45...60 мм

**Односторонняя ручка STRATO 13/0630 O (правая)**

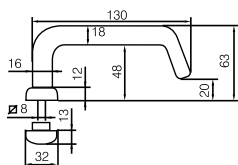
Код для заказа **EH013**



(возвратная пружина + шток) для дверей толщиной 45...60 мм

**Односторонняя ручка STRATO 13/0630 V (левая)**

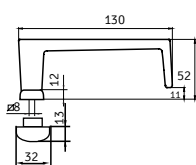
Код для заказа **EH013**



(возвратная пружина + шток) для дверей толщиной 45...60 мм

**Односторонняя ручка FORUM EXIT 4/0630**

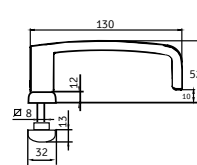
Код для заказа **EH004**



(возвратная пружина + шток) для дверей толщиной 45...60 мм

**Односторонняя ручка POLAR EXIT 6/0630**

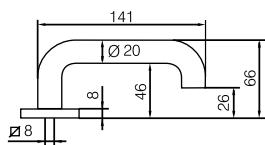
Код для заказа **EH006**



(возвратная пружина + шток) для дверей толщиной 45...60 мм

**Односторонняя ручка  
PRESTO 3-20/0321**

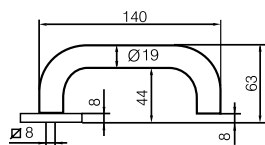
Код для заказа **DH060**



**EN 179**

**Односторонняя ручка  
INOXI 3-19/0321**

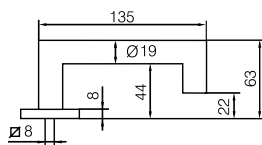
Код для заказа **DH070**



**EN 179**

**Односторонняя ручка  
INOXI 3-19k/0321**

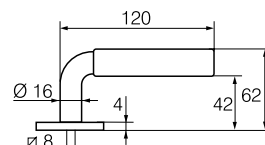
Код для заказа **DH073**



**EN 179**

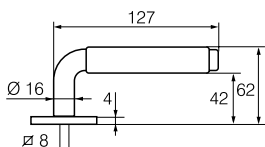
**Односторонняя ручка  
PARLAMENT 2/0321**

Код для заказа **DH002**



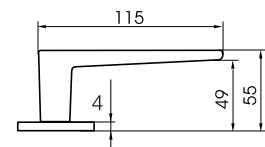
**Односторонняя ручка  
PARLAMENT 22/0321**

Код для заказа **DH022**



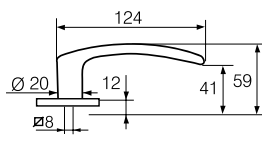
**Односторонняя ручка  
FORUM 4/0321**

Код для заказа **DH004**



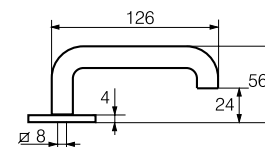
**Односторонняя ручка  
POLAR 6/0321**

Код для заказа **DH006**



**Односторонняя ручка  
PRESTO 3-16/0321**

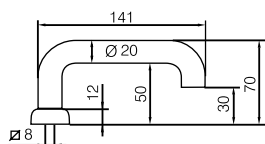
Код для заказа **DH050**



ВНЕШНИЕ РУЧКИ, ИСПОЛЬЗУЕМЫЕ С НАЖИМНОЙ ШТАНГОЙ РВЕ001 ДЛЯ ПРОФИЛЬНЫХ ДВЕРЕЙ

**Односторонняя ручка  
PRESTO 3-20/0651**

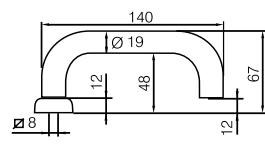
Код для заказа **DH060**



**EN 179**

**Односторонняя ручка  
PRESTO 3-19/0651**

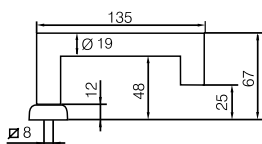
Код для заказа **DH070**



**EN 179**

**Односторонняя ручка  
PRESTO 3-19k/0651**

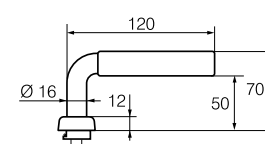
Код для заказа **DH073**



**EN 179**

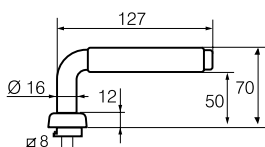
**Односторонняя ручка  
PARLAMENT 2/0651**

Код для заказа **DH002**



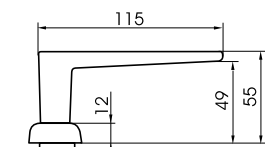
**Односторонняя ручка  
PARLAMENT 22/0651**

Код для заказа **DH022**



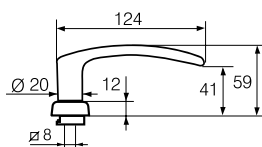
**Односторонняя ручка  
FORUM 4/0651**

Код для заказа **DH004**



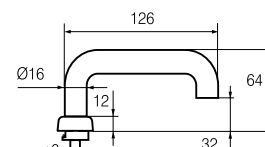
**Односторонняя ручка  
POLAR 6/0651**

Код для заказа **DH006**



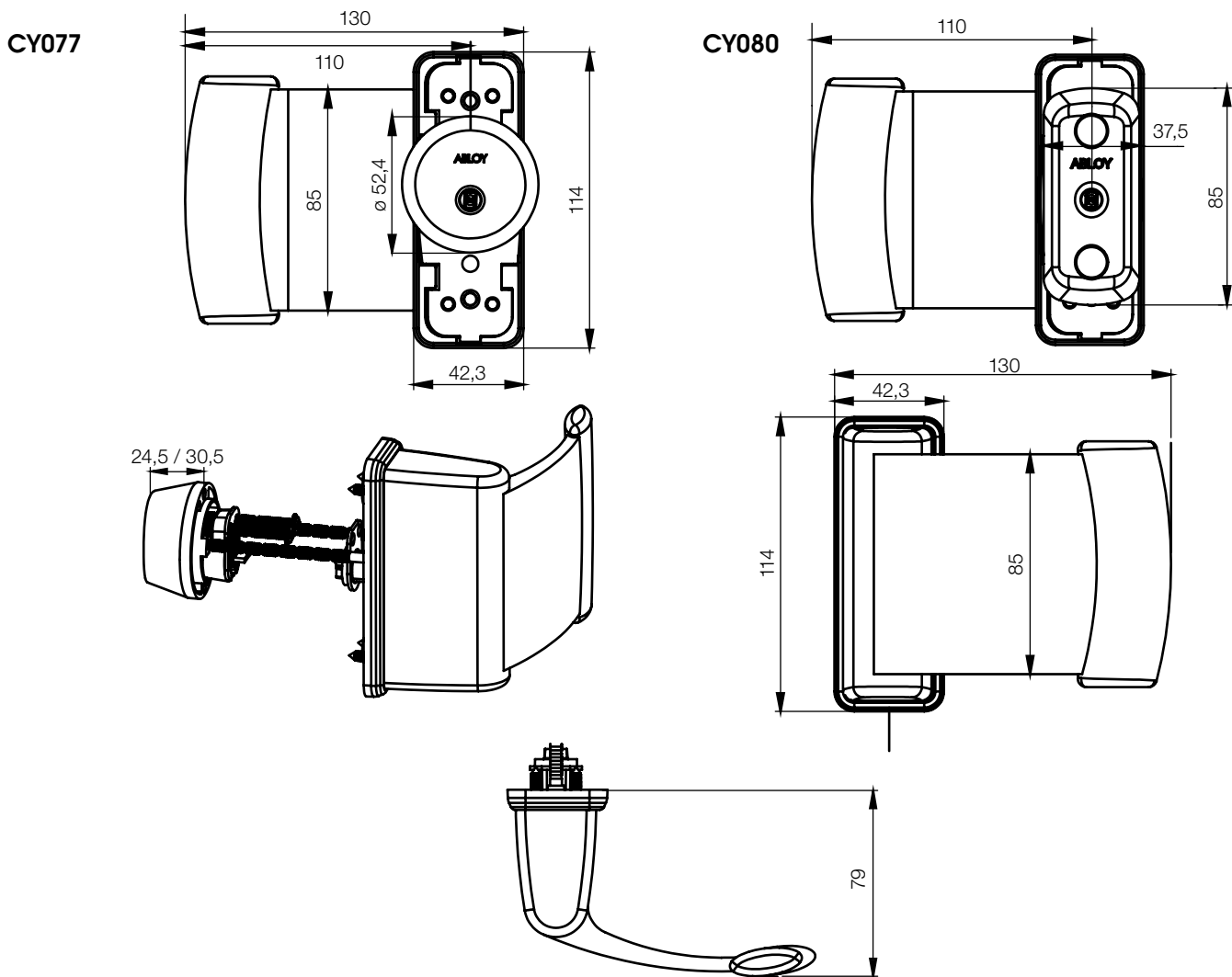
**Односторонняя ручка  
PRESTO 3-16/0651**

Код для заказа **DH050**



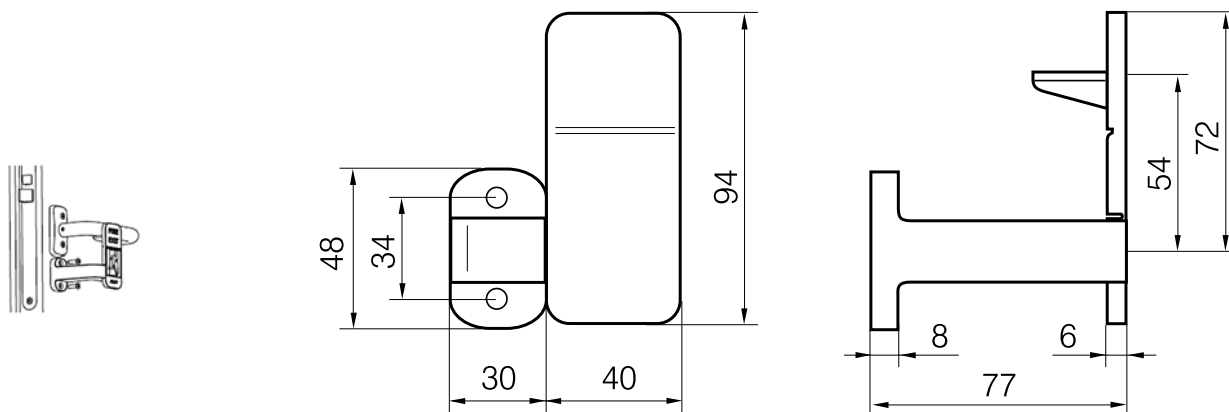


ЦИЛИНДР / НАЖИМНАЯ ПЛАНКА PPE004 ДЛЯ ABLOY® CY077 и CY080



Поверхностная отделка: CR; HCR; M; HN. Внимание! Поверхностная отделка действительна только для цилиндра.

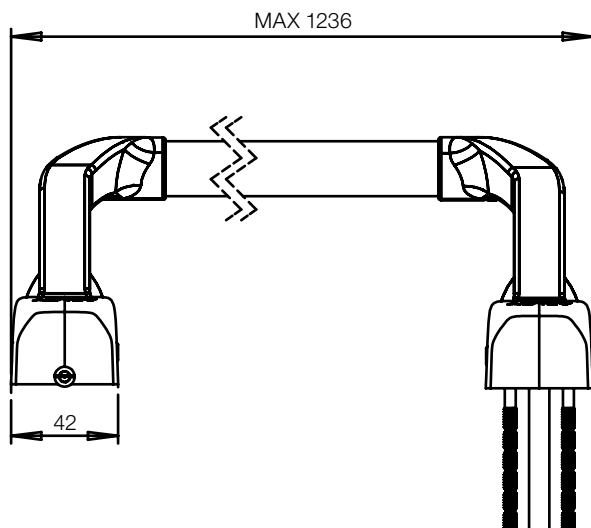
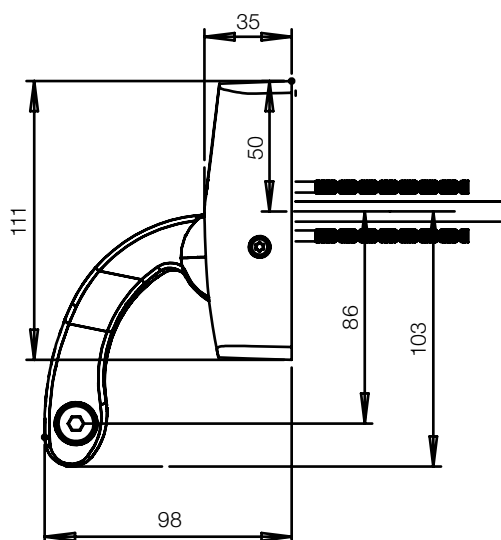
БЛОКИРАТОР-ПЛОМБИР **ABLOY® EH900**



Также можно заказать запасной блокиратор-пломбир EH901

НАЖИМНЫЕ ШТАНГИ **ABLOY® PBE001, PBE002, PBE003**

**PBE001**  
**PBE002**  
**PBE003**



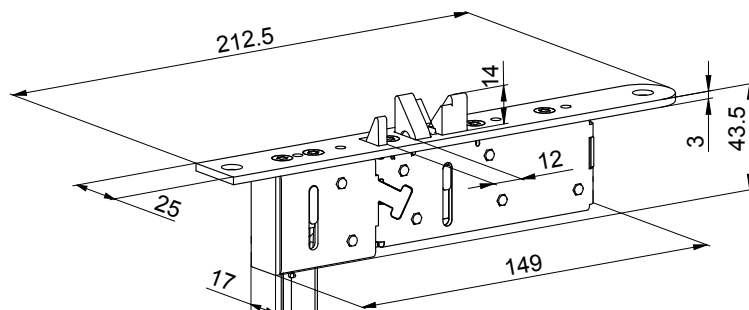
УСТРОЙСТВО **ABLOY® EXIT** ДЛЯ ПАССИВНОЙ  
 СТВОРКИ СПЛОШНЫХ И ПРОФИЛЬНЫХ ДВЕРЕЙ  
 НАКЛАДНОГО МОНТАЖА **ABLOY® PBE007**



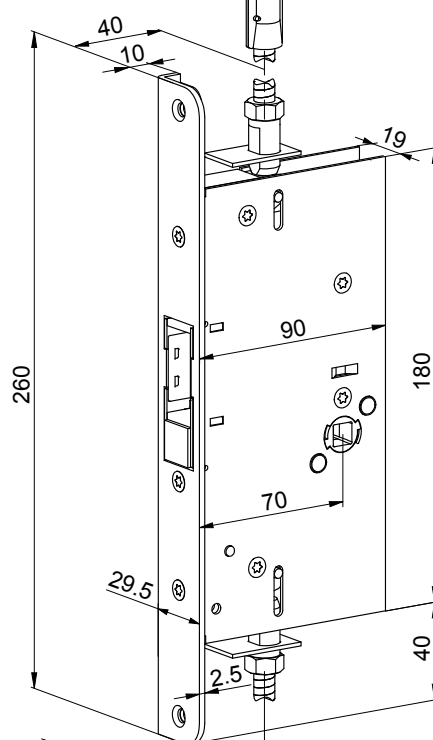
Нажимная штанга PBE007 используется для установки на пассивное полотно в двухстворчатых дверях.  
 Поверхностная отделка: CR; HCR; M; HN

УСТРОЙСТВА ДЛЯ ПАССИВНОЙ СТВОРКИ  
МЕТАЛЛИЧЕСКОЙ И ДЕРЕВЯННОЙ ДВЕРИ

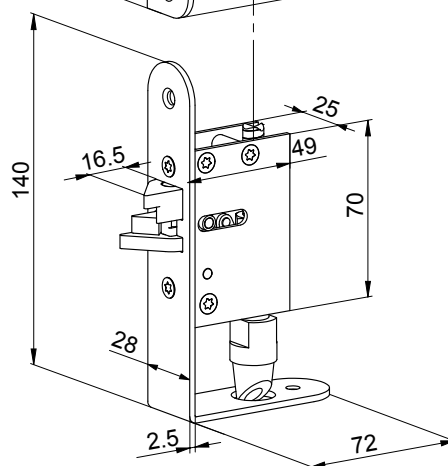
ВЕРХНИЙ  
ЗАМОК  
**LE981**  
**PE951**



ЦЕНТРАЛЬНЫЙ  
ЗАМОК  
**LE982**  
**PE953**

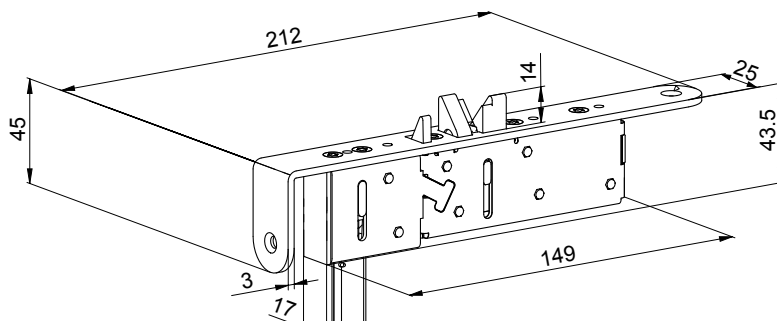


НИЖНИЙ  
ЗАМОК  
**LE980**

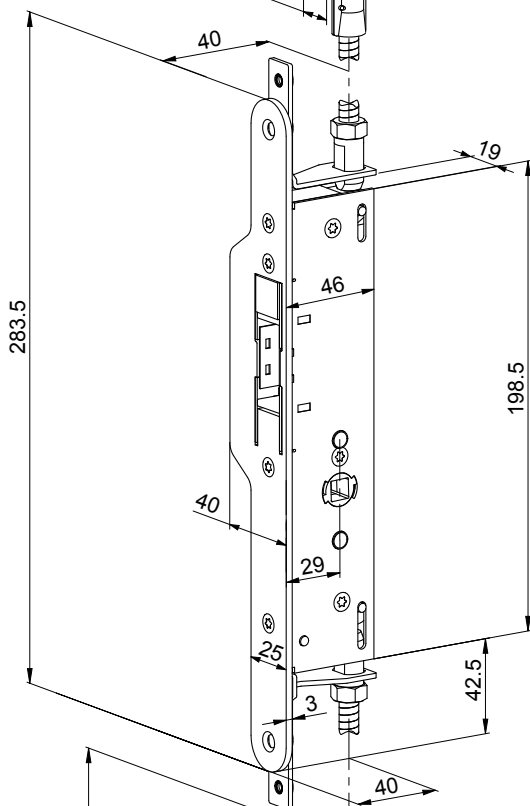


УСТРОЙСТВА ДЛЯ ПАССИВНОЙ СТОРКИ  
ПРОФИЛЬНОЙ ДВЕРИ

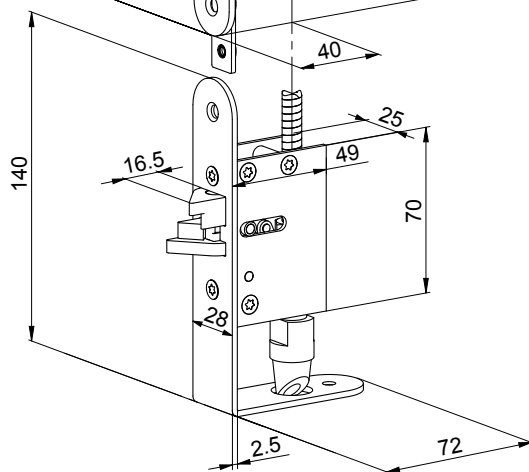
ВЕРХНИЙ  
ЗАМОК  
**LE931**  
**PE941**



ЦЕНТРАЛЬНЫЙ  
ЗАМОК  
**LE932**  
**PE943**



НИЖНИЙ  
ЗАМОК  
**LE930**



## УСТРОЙСТВА ABLOY EXIT СТАНДАРТА DIN

### ДЕРЕВЯННЫЕ И МЕТАЛЛИЧЕСКИЕ ДВЕРИ

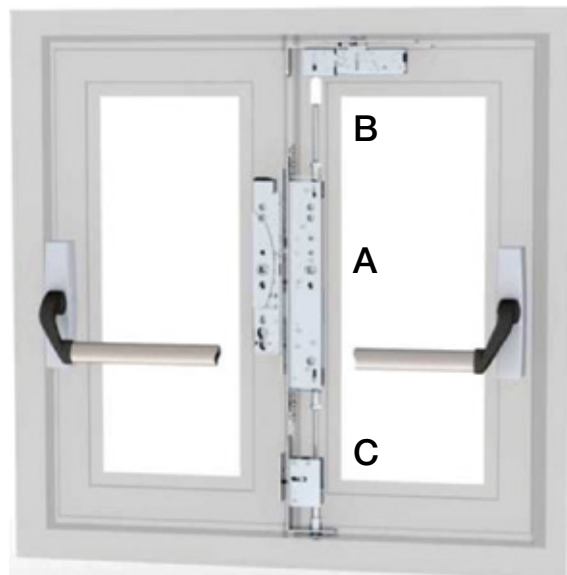
Активная створка	
Механика	PE160
Электрика	PE560
Электрика	PE520

Пассивная створка	А, центр	В, верх	С, низ	Код для заказа
Механика	LE955	LE981	LE985	PE925
Механика	LE955	LE981	LE985	PE925
Электрика, дверная автоматика	LE955	PE951	LE985	PE928

### ПРОФИЛЬНЫЕ ДВЕРИ

Активная створка	
Механика	PE060
Электрика	PE460
Электрика	PE420

Пассивная створка	А, центр	В, верх	С, низ	Код для заказа
Механика	LE945	LE931	LE935	PE920
Механика	LE945	LE931	LE935	PE920
Электрика, дверная автоматика	LE945	PE941	LE935	PE923



- Замок PE160 является механической версией соленоидного замка для деревянных и металлических дверей PE560.
- Замок PE060 является механической версией соленоидного замка для профильных дверей PE460.

Описание работы и технические характеристики всех замков стандарта DIN находятся в разделе «Электромеханические замки **ABLOY®**».

## ЗАМКИ ABLOY® СТАНДАРТА DIN ПАССИВНАЯ СТВОРКА

### PE920

ЗАМОК ДЛЯ ПАССИВНОЙ СТВОРКИ  
АЛЮМИНИЕВОЙ ДВЕРИ.

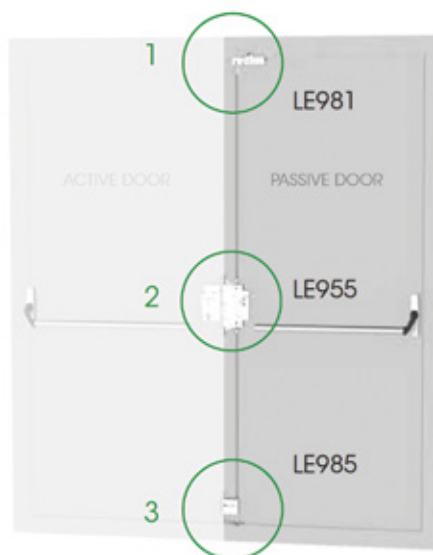
МЕХАНИЧЕСКОЕ ЗАПИРАНИЕ.



### PE925

ЗАМОК ДЛЯ ПАССИВНОЙ СТВОРКИ  
МЕТАЛЛИЧЕСКОЙ ДВЕРИ.

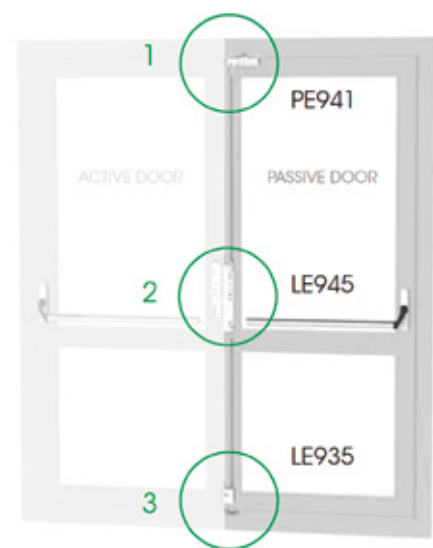
МЕХАНИЧЕСКОЕ ЗАПИРАНИЕ.



### PE923

ЗАМОК ДЛЯ ПАССИВНОЙ СТВОРКИ  
АЛЮМИНИЕВОЙ ДВЕРИ.

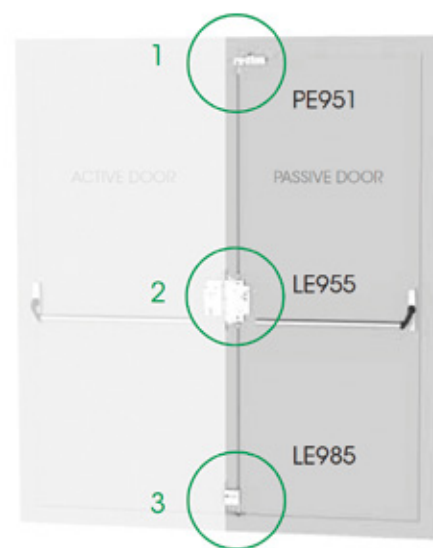
ЭЛЕКТРО ЗАПИРАНИЕ.



### PE98

ЗАМОК ДЛЯ ПАССИВНОЙ СТВОРКИ  
МЕТАЛЛИЧЕСКОЙ ДВЕРИ.

ЭЛЕКТРО ЗАПИРАНИЕ.

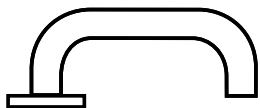


### ВНИМАНИЕ!

Пассивная створка всегда разблокируется нажимной штангой изнутри, даже при электро-запирании.  
Решение для дверей с автоматическими распашными приводами.

**INOXI 3-19/042**

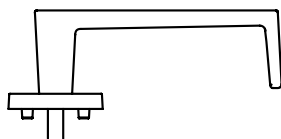
Код для заказа **EH070**



(возвратная пружина + отдельный шток)  
для дверей толщиной 40-60 мм

**FORUM EXIT 4/042**

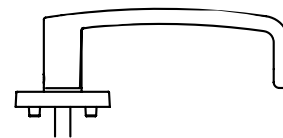
Код для заказа **EH004**



(возвратная пружина + отдельный шток)  
для дверей толщиной 40-60 мм

**POLAR EXIT 6/042**

Код для заказа **EH006**

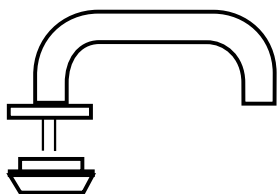


(возвратная пружина + отдельный шток)  
для дверей толщиной 40-60 мм

ВНУТРЕННЯЯ РУЧКА ABLOY® EXIT С ЗАЩИЩЕННЫМ ЩИТКОМ СНАРУЖИ ДЛЯ МЕТАЛЛИЧЕСКИХ И ДЕРЕВЯННЫХ ДВЕРЕЙ

**Односторонняя ручка  
INOXI 3-19/040**

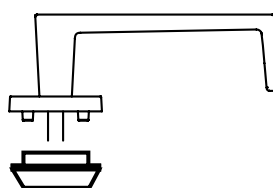
Код для заказа **EH070**



(возвратная пружина + шток)  
для дверей толщиной 40-60 мм

**Односторонняя ручка  
FORUM EXIT 4/040**

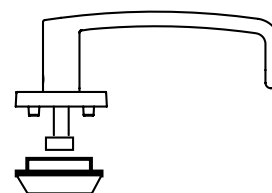
Код для заказа **EH004**



(возвратная пружина + шток)  
для дверей толщиной 40-60 мм

**Односторонняя ручка  
POLAR EXIT 6/040**

Код для заказа **EH006**

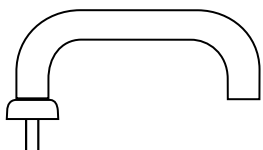


(возвратная пружина + шток)  
для дверей толщиной 40-60 мм

ПАРА РУЧЕК ABLOY® EXIT ДЛЯ ПРОФИЛЬНЫХ ДВЕРЕЙ

**INOXI 3-19/0750**

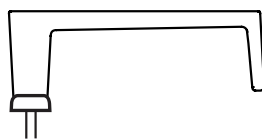
Код для заказа **EH070**



(возвратная пружина + отдельный шток)  
для дверей толщиной 40-60 мм

**FORUM EXIT 4/0750**

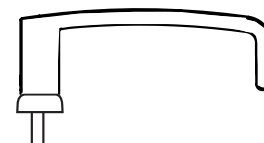
Код для заказа **EH004**



(возвратная пружина + отдельный шток)  
для дверей толщиной 40-60 мм

**POLAR EXIT 6/0750**

Код для заказа **EH006**



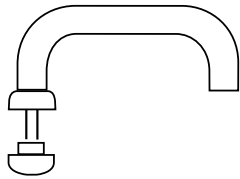
(возвратная пружина + отдельный шток)  
для дверей толщиной 40-60 мм

**СТАНДАРТ DIN**

ВНУТРЕННЯЯ РУЧКА ABLOY® EXIT С ЗАЩИЩЕННЫМ ЩИТКОМ СНАРУЖИ ДЛЯ ПРОФИЛЬНЫХ ДВЕРЕЙ

**Односторонняя ручка  
INOXI 3-19/0730**

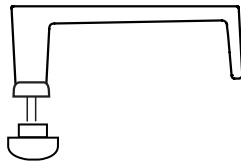
Код для заказа **EH070**



(возвратная пружина + шток)  
для дверей толщиной 40-60 мм

**Односторонняя ручка  
FORUM EXIT 4/0730**

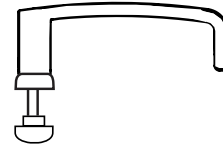
Код для заказа **EH004**



(возвратная пружина + шток)  
для дверей толщиной 40-60 мм

**Односторонняя ручка  
POLAR EXIT 6/0730**

Код для заказа **EH006**

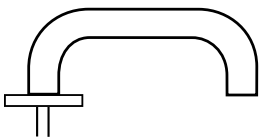


(возвратная пружина + шток)  
для дверей толщиной 40-60 мм

**ВНЕШНИЕ РУЧКИ, ИСПОЛЬЗУЕМЫЕ С НАЖИМНОЙ ШТАНГОЙ RBE011 ДЛЯ МЕТАЛЛИЧЕСКИХ И ДЕРЕВЯННЫХ ДВЕРЕЙ**

**Односторонняя ручка  
INOXI 3-19/0421**

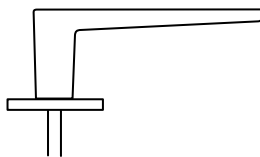
Код для заказа **DH070**



для дверей толщиной 44-61 мм

**Односторонняя ручка  
FORUM 4/0421**

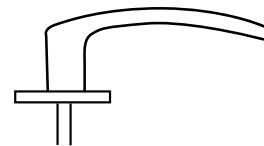
Код для заказа **DH004**



для дверей толщиной 44-61 мм

**Односторонняя ручка  
POLAR 6/0421**

Код для заказа **DH006**

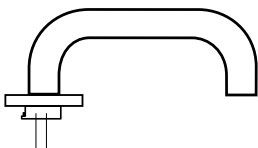


для дверей толщиной 44-61 мм

**ВНЕШНИЕ РУЧКИ, ИСПОЛЬЗУЕМЫЕ С НАЖИМНОЙ ШТАНГОЙ RBE011 ДЛЯ ПРОФИЛЬНЫХ ДВЕРЕЙ**

**Односторонняя ручка  
INOXI 3-19/0751**

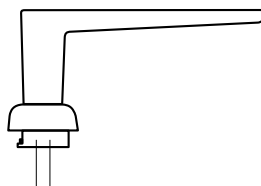
Код для заказа **DH070**



для дверей толщиной 44-61 мм

**Односторонняя ручка  
FORUM 4/0751**

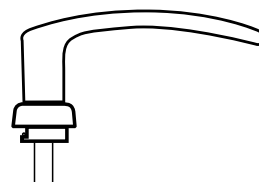
Код для заказа **DH004**



для дверей толщиной 38-54 мм

**Односторонняя ручка  
POLAR 6/0751**

Код для заказа **DH006**

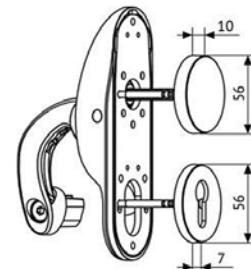
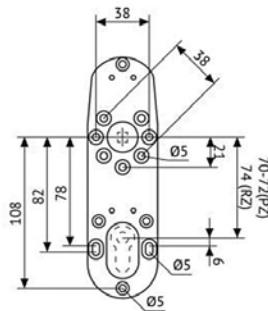
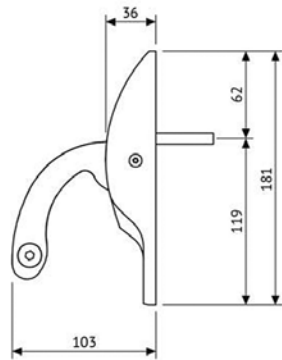
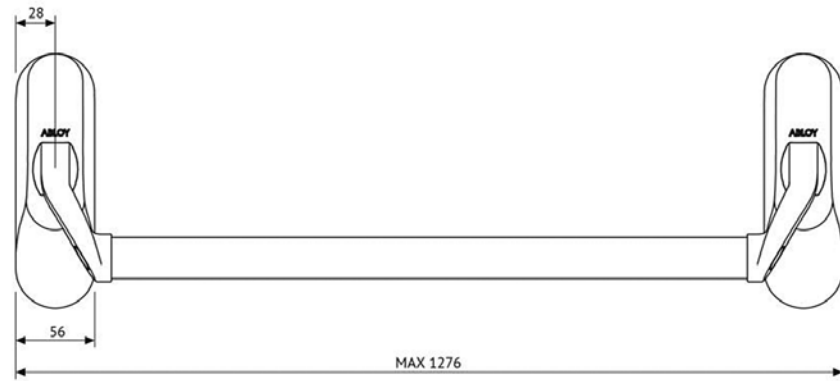


для дверей толщиной 38-54 мм

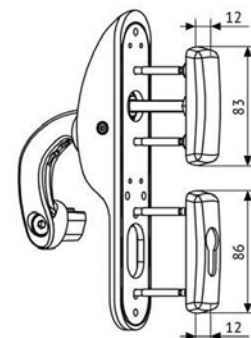
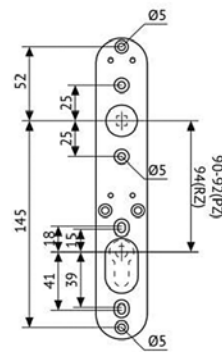
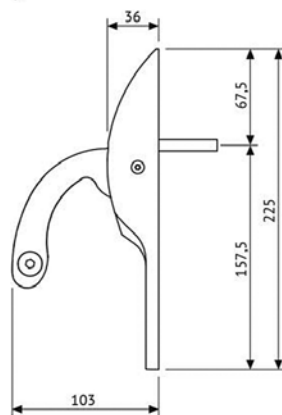
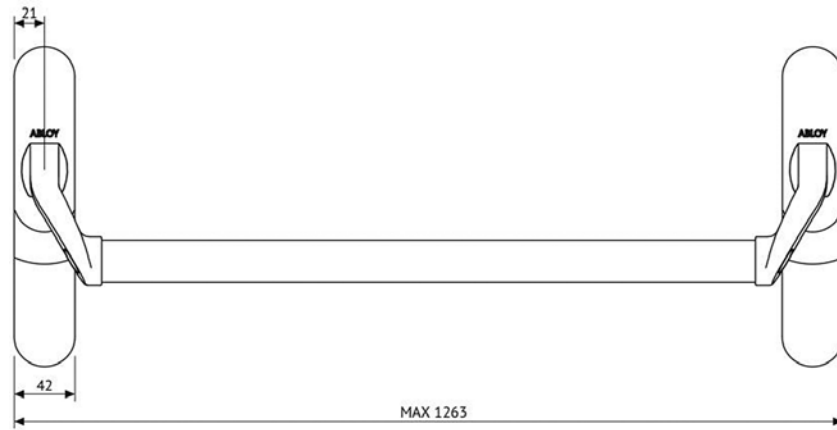
*Примечание: В комплект поставки внешних односторонних ручек входят щитки PZ для сплошных и профильных дверей.*



НАЖИМНАЯ ШТАНГА **ABLOY® PBE011** ДЛЯ ЗАМКОВ СТАНДАРТА DIN

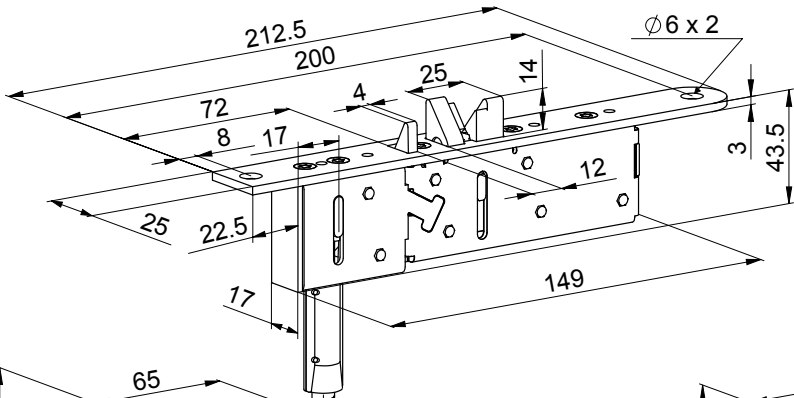


LH040

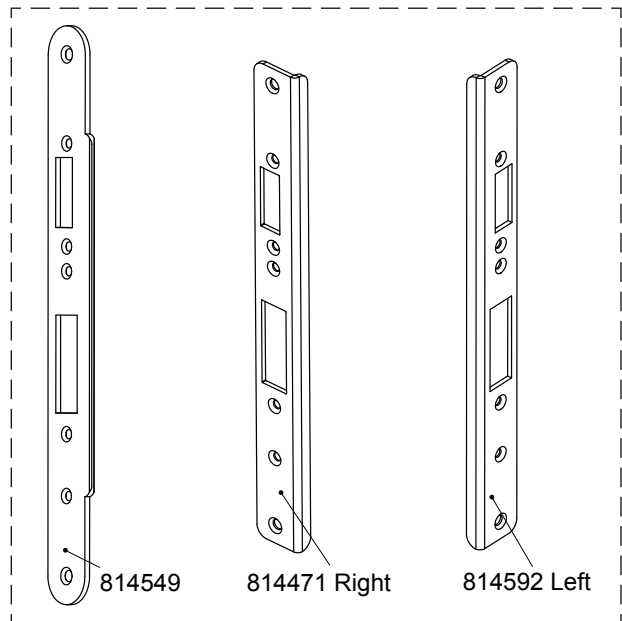
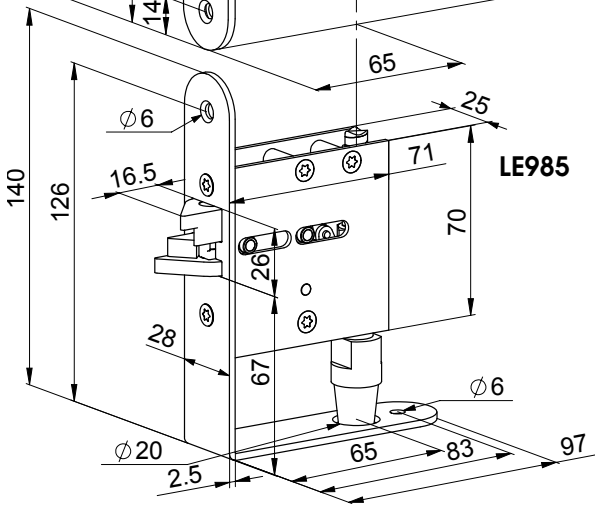
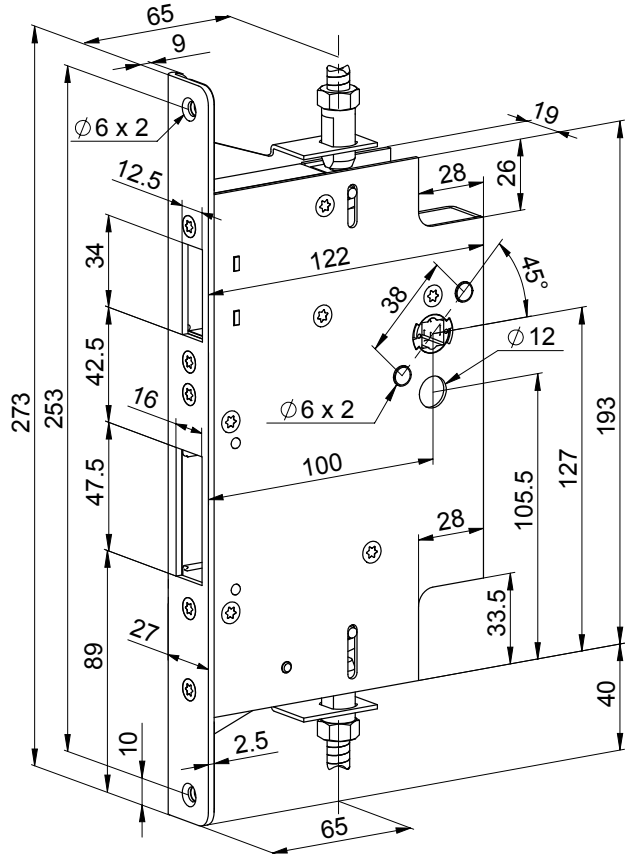
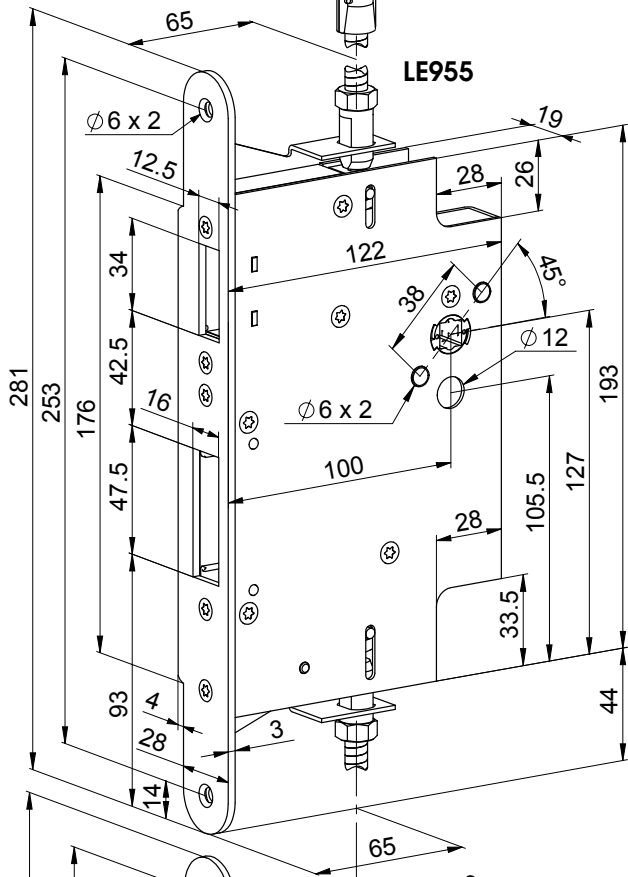


LH0730

ABLOY® PE925, ABLOY® PE928



LE981  
PE951



ABLOY® PE920, ABLOY® PE923

